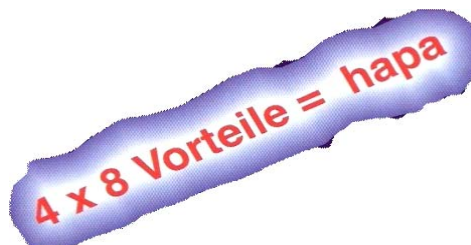


**Kunststoffrollladen- Profile mit eindeutigen  Vorteilen:**

- ✓ witterungsbeständig
- ✓ wärmedämmend
- ✓ schalldämmend
- ✓ wartungsfrei
- ✓ pflegeleicht
- ✓ formstabil
- ✓ preiswert
- ✓ sicher



**Technische Daten:**

Wärme- und Kältebeständigkeit -40° C, + 85° C  
 Gewicht je m<sup>2</sup>: ca. 3,5 kg (ohne Verstärkung)  
 Längenausdehnung: 0,07 mm/m je ° C  
 Lichtechtheit nach DIN 53 388  
 Stabbedarf je m Höhe: 27 Stk.  
 Stabnenddicke: 8 mm  
 Deckbreite: 37 mm

**Ballendurchmesser**

(ca.- Maße mit 40er Welle)

Rolladenhöhe in cm	Ballen Ø in cm
70	10,0
130	12,5
150	13,8
210	15,0
250	16,5
300	18,0

**Standardfarben:**

reinweiss # 100  
 neuweiss # 1  
 hellgrau # 3  
 altweiss # 4  
 holzfarbe # 7  
 creme # 8  
 hellbeige # 36

**Wahlweise gelocht oder, ungelocht lieferbar!**

**Sonderfarben:**

Weitere Farben auf Anfrage!

Windwiderstand nach EN 13659:2004 in Abhängigkeit der Führungsschienen

Abschlüsse außen - Leistungs- und Sicherheitsanforderungen

Windwiderstandsklassen für PVC- Rollladenprofil  P 37

Panzerbreite in mm ohne Stahlaussteifung	600	700	800	900	1000	1100	1200	1300	1400	1500	1600	1700	1800	1900	2000	2100
Führungsschiene 53/22/53 mm Nuttiefe der Führungsschienen 26,2 mm	6	6	6	5	5	4	4	3	3	2	2	1	1	1	0	0

Panzerbreite in mm mit Stahlaussteifung (8 Stk.)	600	700	800	900	1000	1100	1200	1300	1400	1500	1600	1700	1800	1900	2000	2100
Führungsschiene 53/22/53 mm Nuttiefe der Führungsschienen 26,2 mm	6	6	6	6	6	5	5	4	4	3	3	2	2	1	1	0

Windwiderstandsklassen nach EN 13659:2004

Klassen	0	1	2	3	4	5	6
Nominaler Prüfdruck p (N/m <sup>2</sup> )	< 50	50	70	100	170	270	400
Sicherheitsprüfdruck 1,5 p (N/m <sup>2</sup> )	< 75	75	100	150	250	400	600





hapa AG



# Bedienkrafttabelle (mit Gurtbedienung L=14 mm) Profil hapa P 37

Stabdeckbreite: 37 mm Stabnenndicke: 8 mm Stabgewicht je m: 124,0 g  
 Endleiste: Aluminiumhohlkammerendleiste 7/32 mm hapa Art. Nr. 3018 Gewicht/m 214,5 g  
 Aluminium- Führungsschienen: 53/22/53; Nuttiefe: 26,2 mm; Keder aus TPE  
 Welle: Ø 40 mm 8 - Kant Gurtscheibe: Ø 120 mm Gurtführung: | Geier und Trapper  
 Panzereinstand im Kasten: 74 mm Art. Nr.:1612.13

Nach DIN EN 13659:2004 Abschnitt 6.3, Tabelle 6, Klasse 1

**Die Bedienkraft  $F_c$  darf 90 N nicht überschreiten!**

Anz. der Stäbe	Breite		1000	1100	1200	1300	1400	1500	1600	1700	1800	1900	2000	2100	2200	2300
	Höhe															
15	587	Kg	2,07	2,28	2,49	2,70	2,90	3,11	3,32	3,53	3,73	3,94	4,15	4,36	4,56	4,77
		N	12	14	15	16	17	19	20	21	22	24	25	26	27	29
18	698	Kg	2,45	2,69	2,94	3,18	3,43	3,67	3,91	4,16	4,40	4,65	4,89	5,14	5,38	5,63
		N	15	16	18	19	21	22	24	25	26	28	29	31	32	34
21	809	Kg	2,82	3,10	3,38	3,66	3,95	4,23	4,51	4,79	5,07	5,36	5,64	5,92	6,20	6,48
		N	17	19	20	22	24	25	27	29	30	32	34	36	37	39
24	920	Kg	3,19	3,51	3,83	4,15	4,47	4,79	5,10	5,42	5,74	6,06	6,38	6,70	7,02	7,34
		N	19	21	23	25	27	29	31	33	35	36	38	40	42	44
27	1031	Kg	3,56	3,92	4,28	4,63	4,99	5,34	5,70	6,06	6,41	6,77	7,13	7,48	7,84	8,19
		N	21	24	26	28	30	32	34	36	39	41	43	45	47	49
30	1142	Kg	3,93	4,33	4,72	5,11	5,51	5,90	6,30	6,69	7,08	7,48	7,87	8,26	8,66	9,05
		N	24	26	28	31	33	35	38	40	43	45	47	50	52	54
33	1253	Kg	4,31	4,74	5,17	5,60	6,03	6,46	6,89	7,32	7,75	8,18	8,61	9,04	9,47	9,90
		N	26	28	31	34	36	39	41	44	47	49	52	54	57	60
36	1364	Kg	4,68	5,15	5,61	6,08	6,55	7,02	7,49	7,95	8,42	8,89	9,36	9,82	10,29	10,76
		N	28	31	34	37	39	42	45	48	51	53	56	59	62	65
39	1475	Kg	5,05	5,56	6,06	6,57	7,07	7,58	8,08	8,59	9,09	9,60	10,10	10,61	11,11	11,62
		N	30	33	36	39	42	46	49	52	55	58	61	64	67	70
42	1586	Kg	5,42	5,96	6,51	7,05	7,59	8,13	8,68	9,22	9,76	10,30	10,85	11,39	11,93	12,47
		N	33	36	39	42	46	49	52	55	59	62	65	68	72	75
45	1697	Kg	5,79	6,37	6,95	7,53	8,11	8,69	9,27	9,85	10,43	11,01	11,59	12,17	12,75	13,33
		N	35	38	42	45	49	52	56	59	63	66	70	73	77	80
48	1808	Kg	6,17	6,78	7,40	8,02	8,63	9,25	9,87	10,48	11,10	11,72	12,33	12,95	13,57	14,18
		N	37	41	44	48	52	56	59	63	67	70	74	78	82	85
51	1919	Kg	6,54	7,19	7,85	8,50	9,15	9,81	10,46	11,12	11,77	12,42	13,08	13,73	14,38	15,04
		N	39	43	47	51	55	59	63	67	71	75	79	83	86	90
54	2030	Kg	6,91	7,60	8,29	8,98	9,67	10,37	11,06	11,75	12,44	13,13	13,82	14,51	15,20	15,89
		N	42	46	50	54	58	62	66	71	75	79	83	87	91	96
57	2141	Kg	7,28	8,01	8,74	9,47	10,20	10,92	11,65	12,38	13,11	13,84	14,57	15,29	16,02	16,75
		N	44	48	53	57	61	66	70	74	79	83	88	92	96	101
60	2252	Kg	7,65	8,42	9,19	9,95	10,72	11,48	12,25	13,01	13,78	14,54	15,31	16,07	16,84	17,61
		N	46	51	55	60	64	69	74	78	83	87	92	97	101	106
63	2363	Kg	8,03	8,83	9,63	10,43	11,24	12,04	12,84	13,65	14,45	15,25	16,05	16,86	17,66	18,46
		N	48	53	58	63	68	72	77	82	87	92	96	101	106	111
66	2474	Kg	8,40	9,24	10,08	10,92	11,76	12,60	13,44	14,28	15,12	15,96	16,80	17,64	18,48	19,32
		N	50	56	61	66	71	76	81	86	91	96	101	106	111	116

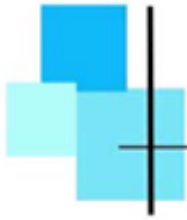
Stand: 09/2006 Blatt: 13.02

Anschrift:  
 hapa AG  
 Neunstetter Str. 33  
 91567 Herrieden  
 Tel.: 09825/89-0  
 Fax: 09825/89-66

mail: info@hapa.de  
 de-mail: info@hapa.de-mail.de  
 http://www.hapa.de

Bankverbindung:  
 Sparkasse Herrieden  
 IBAN: DE72 7655 0000 0430 2100 05 · BIC: BYLADEM1ANS  
 VR-Bank Mittelfranken West eG  
 IBAN: DE30 7656 0060 0005 7109 36 · BIC: GENODEF1ANS

Gerichtsstand:  
 Registergericht Ansbach HRB Nr. 2972  
 Steuer-Nr. 203/115/60159  
 USt-ID-Nr. DE 197657802  
 Vorstand: Adam Pamer (Vorsitzender), Peter Hackl  
 Vorsitzender des Aufsichtsrats: Armin Haspel



hapa AG



## Konformitäts-Erklärung

**Das Produkt: Neubaurolladenfertigpanzer (Handbetrieben)**

**Artikelbezeichnung/Typ: P 37**

**Verwendungszweck:** Winterlicher Wärmeschutz  
Sommerlicher Wärmeschutz  
Schallschutz  
Wetterschutz  
Sichtschutz  
Beschattung  
Abdunkelung

**entspricht bei bestimmungsgemäßer Verwendung den grundlegenden Anforderungen, die in den folgenden EG-Richtlinien festgelegt sind:**

**Bauproduktenrichtlinie 89/106/EWG**

**Insbesondere wurde die folgende Norm angewandt:**

**DIN EN 13659:2004 Abschlüsse außen – Leistungs- und Sicherheitsanforderungen**

**Hersteller: hapa AG  
Neunstetter Str. 33  
91567 Herrieden**

Vorstandsvorsitzender:

(Adam Pamer)



**Herrieden, März 2026**

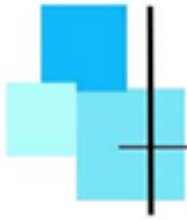


**hapa AG • Neunstetter Str. 33 • 91567 Herrieden  
06**

**EN 13659**

**Abschlüsse – Verwendung nur im Außenbereich**

**Windwiderstand: siehe Tabelle**



hapa AG



## Konformitäts-Erklärung

**Das Produkt: Neubaurollladenfertigpanzer (Motorbetrieben)**

**Artikelbezeichnung/Typ: P 37**

**Verwendungszweck:** Winterlicher Wärmeschutz  
Sommerlicher Wärmeschutz  
Schallschutz  
Wetterschutz  
Sichtschutz  
Beschattung  
Abdunkelung

**entspricht bei bestimmungsgemäßer Verwendung den grundlegenden Anforderungen, die in den folgenden EG-Richtlinien festgelegt sind:**

**Bauproduktenrichtlinie 89/106/EWG**

**EMV- Richtlinie 89/336/EWG**

**Niederspannungsrichtlinie 73/23/EWG**

**Insbesondere wurden folgende Normen angewandt:**

**DIN EN 13659:2004** Abschlüsse außen – Leistungs- und Sicherheitsanforderungen

**DIN EN 60335-2-97:2000** Sicherheit elektrischer Geräte für den Hausgebrauch und ähnliche Zwecke: Besondere Anforderungen für Rollläden, Markisen, Jalousien und ähnliche Einrichtungen.

**Hersteller: hapa AG  
Neunstetter Str. 33  
91567 Herrieden**

Vorstandsvorsitzender:

(Adam Pamer)



**Herrieden, März 2026**



**hapa AG • Neunstetter Str. 33 • 91567 Herrieden  
06**

**EN 13659**

**Abschlüsse – Verwendung nur im Außenbereich**

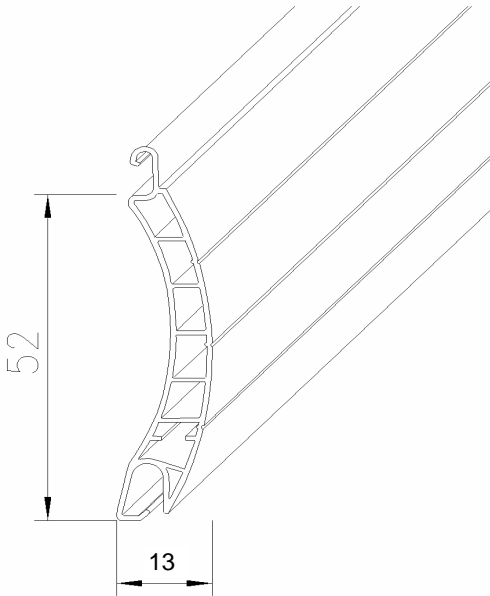
**Windwiderstand: siehe Tabelle**

Anschrift:  
hapa AG  
Neunstetter Str. 33  
91567 Herrieden  
Tel.: 09825/89-0  
Fax: 09825/89-66

mail: info@hapa.de  
de-mail: info@hapa.de-mail.de  
http://www.hapa.de

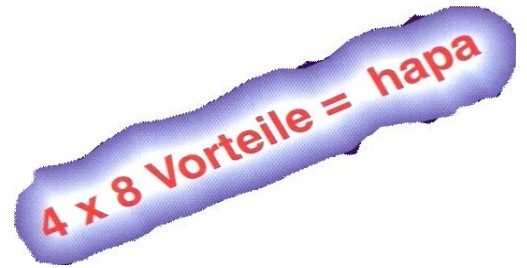
Bankverbindung:  
Sparkasse Herrieden  
IBAN: DE72 7655 0000 0430 2100 05 · BIC: BYLADEM1ANS  
VR-Bank Mittelfranken West eG  
IBAN: DE30 7656 0060 0005 7109 36 · BIC: GENODEF1ANS

Gerichtsstand:  
Registergericht Ansbach HRB Nr. 2972  
Steuer-Nr. 203/115/60159  
USt.-ID-Nr. DE 197657802  
Vorstand: Adam Pamer (Vorsitzender), Peter Hackl  
Vorsitzender des Aufsichtsrats: Armin Haspel



Kunststoffrollladen- Profile mit eindeutigen **hapa** Vorteilen:

- ✓ witterungsbeständig
- ✓ wärmedämmend
- ✓ schalldämmend
- ✓ wartungsfrei
- ✓ pflegeleicht
- ✓ formstabil
- ✓ preiswert
- ✓ sicher



**Technische Daten:**

Wärme- und Kältebeständigkeit -40° C, + 85° C  
 Gewicht je m<sup>2</sup>: ca. 4,0 kg (ohne Verstärkung)  
 Längenausdehnung: 0,07 mm/m je ° C  
 Lichtechtheit nach DIN 53 388  
 Stabbedarf je m Höhe: 19 Stk.  
 Stabnennstärke: 13 mm  
 Deckbreite: 52 mm

**Wahlweise gelocht oder, ungelocht lieferbar!**

**Ballendurchmesser**

(ca.- Maße mit 65er Welle)

Rolladenhöhe in cm	Ballen Ø in cm
150	15,2
180	16,3
200	17,0
220	17,8
240	18,5
260	19,0
280	20,0
300	20,7

**Standardfarben:**

- reinweiss # 100
- neuweiss # 1
- hellgrau # 3
- altweiss # 4
- holzfarbe # 7
- creme # 8
- hellbeige # 36

**Sonderfarben:**

Weitere Farben auf Anfrage!

Windwiderstand nach EN 13659:2004 in Abhängigkeit der Führungsschienen

Abschlüsse außen - Leistungs- und Sicherheitsanforderungen

Windwiderstandsklassen für PVC- Rollladenprofil **hapa P 52**

Panzerbreite in mm ohne Aluminiumaussteifung	900	1000	1100	1200	1300	1400	1500	1600	1700	1800	1900	2000	2100	2200	2300	2400
Führungsschiene 40/40/40 mm Nuttiefe der Führungsschienen 25 mm	6	6	6	5	5	5	4	4	4	3	3	3	2	2	1	1

Windwiderstandsklassen nach EN 13659:2004

Klassen	0	1	2	3	4	5	6
Nominale Prüfdruck p (N/m <sup>2</sup> )	< 50	50	70	100	170	270	400
Sicherheitsprüfdruck 1,5 p (N/m <sup>2</sup> )	< 75	75	100	150	250	400	600





hapa AG



# Bedienkrafttabelle (mit Gurtbedienung L=23 mm) Profil hapa P 52

Stabdeckbreite: 52 mm Stabnenndicke: 13 mm Stabgewicht je m: 199,5 g  
 Endleiste: Aluminiumhohlkammerendleiste 13,7/53,0 mm hapa Art. Nr. 3017 Gewicht/m 404,5 g  
 PVC- Führungsschienen: 40/40/40; Nuttiefe: 25 mm; Keder aus TPE  
 Welle: Ø 60 mm 8 - Kant Gurtscheibe: Ø 170 mm Gurtführung: | Geier und Trapper  
 Panzereinstand im Kasten: 104 mm Art. Nr.:1424.29 EnEv  
 Nach DIN EN 13659:2004 Abschnitt 6.3, Tabelle 6, Klasse 1  
**Die Bedienkraft  $F_c$  darf 90 N nicht überschreiten!**

Anz. der Stäbe	Breite		1000	1100	1200	1300	1400	1500	1600	1700	1800	1900	2000	2100	2200	2300
	Höhe															
11	625	Kg	2,60	2,86	3,12	3,38	3,64	3,90	4,16	4,42	4,68	4,94	5,20	5,46	5,72	5,98
		N	16	17	19	20	22	23	25	27	28	30	31	33	34	36
13	729	Kg	3,00	3,30	3,60	3,90	4,20	4,50	4,80	5,10	5,40	5,70	6,00	6,30	6,60	6,90
		N	18	20	22	23	25	27	29	31	32	34	36	38	40	41
15	833	Kg	3,40	3,74	4,08	4,42	4,76	5,10	5,44	5,77	6,11	6,45	6,79	7,13	7,47	7,81
		N	20	22	24	27	29	31	33	35	37	39	41	43	45	47
17	937	Kg	3,80	4,18	4,56	4,93	5,31	5,69	6,07	6,45	6,83	7,21	7,59	7,97	8,35	8,73
		N	23	25	27	30	32	34	36	39	41	43	46	48	50	52
19	1041	Kg	4,20	4,61	5,03	5,45	5,87	6,29	6,71	7,13	7,55	7,97	8,39	8,81	9,23	9,65
		N	25	28	30	33	35	38	40	43	45	48	50	53	55	58
21	1145	Kg	4,59	5,05	5,51	5,97	6,43	6,89	7,35	7,81	8,27	8,73	9,19	9,65	10,11	10,57
		N	28	30	33	36	39	41	44	47	50	52	55	58	61	63
23	1249	Kg	4,99	5,49	5,99	6,49	6,99	7,49	7,99	8,49	8,99	9,49	9,99	10,49	10,98	11,48
		N	30	33	36	39	42	45	48	51	54	57	60	63	66	69
25	1353	Kg	5,39	5,93	6,47	7,01	7,55	8,09	8,63	9,17	9,71	10,24	10,78	11,32	11,86	12,40
		N	32	36	39	42	45	49	52	55	58	62	65	68	71	75
27	1457	Kg	5,79	6,37	6,95	7,53	8,11	8,69	9,27	9,84	10,42	11,00	11,58	12,16	12,74	13,32
		N	35	38	42	45	49	52	56	59	63	66	70	73	77	80
29	1561	Kg	6,19	6,81	7,43	8,05	8,67	9,29	9,90	10,52	11,14	11,76	12,38	13,00	13,62	14,24
		N	37	41	45	48	52	56	60	63	67	71	74	78	82	86
31	1665	Kg	6,59	7,25	7,91	8,57	9,22	9,88	10,54	11,20	11,86	12,52	13,18	13,84	14,50	15,15
		N	40	44	48	51	55	59	63	67	71	75	79	83	87	91
33	1769	Kg	6,99	7,69	8,39	9,08	9,78	10,48	11,18	11,88	12,58	13,28	13,98	14,67	15,37	16,07
		N	42	46	50	55	59	63	67	71	76	80	84	88	92	97
35	1873	Kg	7,39	8,13	8,86	9,60	10,34	11,08	11,82	12,56	13,30	14,04	14,77	15,51	16,25	16,99
		N	44	49	53	58	62	67	71	75	80	84	89	93	98	102
37	1977	Kg	7,79	8,56	9,34	10,12	10,90	11,68	12,46	13,24	14,01	14,79	15,57	16,35	17,13	17,91
		N	47	51	56	61	65	70	75	80	84	89	94	98	103	108
39	2081	Kg	8,19	9,00	9,82	10,64	11,46	12,28	13,10	13,91	14,73	15,55	16,37	17,19	18,01	18,83
		N	49	54	59	64	69	74	79	84	89	93	98	103	108	113
41	2185	Kg	8,58	9,44	10,30	11,16	12,02	12,88	13,73	14,59	15,45	16,31	17,17	18,03	18,88	19,74
		N	52	57	62	67	72	77	83	88	93	98	103	108	113	119
43	2289	Kg	8,98	9,88	10,78	11,68	12,58	13,47	14,37	15,27	16,17	17,07	17,97	18,86	19,76	20,66
		N	54	59	65	70	76	81	86	92	97	103	108	113	119	124
45	2393	Kg	9,38	10,32	11,26	12,20	13,13	14,07	15,01	15,95	16,89	17,83	18,76	19,70	20,64	21,58
		N	56	62	68	73	79	85	90	96	101	107	113	118	124	130

Stand: 09/2006 Blatt: 12.02

Anschrift:  
 hapa AG  
 Neunstetter Str. 33  
 91567 Herrieden  
 Tel.: 09825/89-0  
 Fax: 09825/89-66

mail: info@hapa.de  
 de-mail: info@hapa.de-mail.de  
 http://www.hapa.de

Bankverbindung:  
 Sparkasse Herrieden  
 IBAN: DE72 7655 0000 0430 2100 05 · BIC: BYLADEM1ANS  
 VR-Bank Mittelfranken West eG  
 IBAN: DE30 7656 0060 0005 7109 36 · BIC: GENODEF1ANS

Gerichtsstand:  
 Registergericht Ansbach HRB Nr. 2972  
 Steuer-Nr. 203/115/60159  
 USt-ID-Nr. DE 197657802  
 Vorstand: Adam Pamer (Vorsitzender), Peter Hackl  
 Vorsitzender des Aufsichtsrats: Armin Haspel



hapa AG



## Konformitäts-Erklärung

**Das Produkt:** Neubaurollladenfertigpanzer (Handbetrieben)

**Artikelbezeichnung/Typ:** P 52

**Verwendungszweck:** Winterlicher Wärmeschutz  
Sommerlicher Wärmeschutz  
Schallschutz  
Wetterschutz  
Sichtschutz  
Beschattung  
Abdunkelung

entspricht bei bestimmungsgemäßer Verwendung den grundlegenden Anforderungen, die in den folgenden EG-Richtlinien festgelegt sind:

**Bauproduktenrichtlinie 89/106/EWG**

Insbesondere wurde die folgende Norm angewandt:

**DIN EN 13659:2004** Abschlüsse außen – Leistungs- und Sicherheitsanforderungen

**Hersteller:** hapa AG  
Neunstetter Str. 33  
91567 Herrieden

Vorstandsvorsitzender:

(Adam Pamer)



**Herrieden, März 2026**

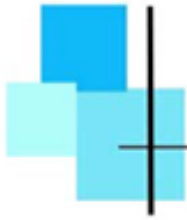


**hapa AG • Neunstetter Str. 33 • 91567 Herrieden  
06**

**EN 13659**

**Abschlüsse – Verwendung nur im Außenbereich**

**Windwiderstand: siehe Tabelle**



hapa AG



## Konformitäts-Erklärung

**Das Produkt: Neubaurolladenfertigpanzer (Motorbetrieben)**

**Artikelbezeichnung/Typ: P 52**

**Verwendungszweck:** Winterlicher Wärmeschutz  
Sommerlicher Wärmeschutz  
Schallschutz  
Wetterschutz  
Sichtschutz  
Beschattung  
Abdunkelung

**entspricht bei bestimmungsgemäßer Verwendung den grundlegenden Anforderungen, die in den folgenden EG-Richtlinien festgelegt sind:**

**Bauproduktenrichtlinie 89/106/EWG**

**EMV- Richtlinie 89/336/EWG**

**Niederspannungsrichtlinie 73/23/EWG**

**Insbesondere wurden folgende Normen angewandt:**

**DIN EN 13659:2004** Abschlüsse außen – Leistungs- und Sicherheitsanforderungen

**DIN EN 60335-2-97:2000** Sicherheit elektrischer Geräte für den Hausgebrauch und ähnliche Zwecke: Besondere Anforderungen für Rollläden, Markisen, Jalousien und ähnliche Einrichtungen.

**Hersteller: hapa AG  
Neunstetter Str. 33  
91567 Herrieden**

Vorstandsvorsitzender:

(Adam Pamer)



**Herrieden, März 2026**



**hapa AG • Neunstetter Str. 33 • 91567 Herrieden  
06**

**EN 13659**

**Abschlüsse – Verwendung nur im Außenbereich**

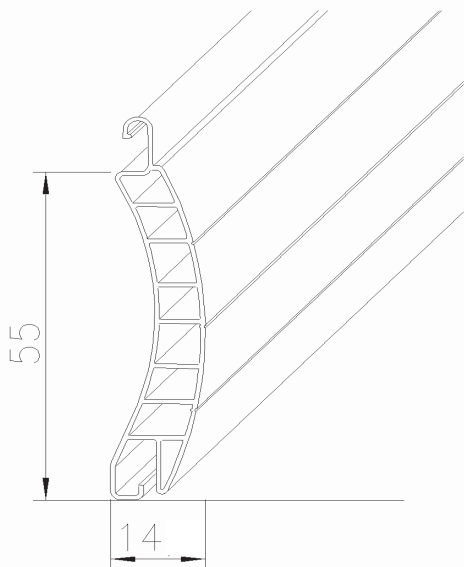
**Windwiderstand: siehe Tabelle**

Anschrift:  
hapa AG  
Neunstetter Str. 33  
91567 Herrieden  
Tel.: 09825/89-0  
Fax: 09825/89-66

mail: [info@hapa.de](mailto:info@hapa.de)  
de-mail: [info@hapa.de-mail.de](mailto:info@hapa.de-mail.de)  
<http://www.hapa.de>

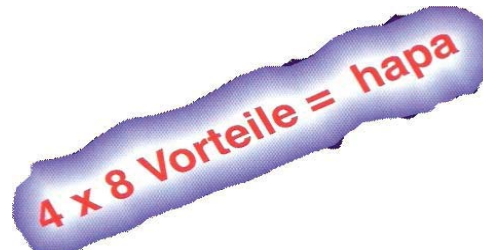
Bankverbindung:  
Sparkasse Herrieden  
IBAN: DE72 7655 0000 0430 2100 05 · BIC: BYLADEM1ANS  
VR-Bank Mittelfranken West eG  
IBAN: DE30 7656 0060 0005 7109 36 · BIC: GENODEF1ANS

Gerichtsstand:  
Registergericht Ansbach HRB Nr. 2972  
Steuer-Nr. 203/115/60159  
USt.-ID-Nr. DE 197657802  
Vorstand: Adam Pamer (Vorsitzender), Peter Hackl  
Vorsitzender des Aufsichtsrats: Armin Haspel



Kunststoffrollladen- Profile mit eindeutigen **hapa** Vorteilen:

- ✓ witterungsbeständig
- ✓ wärmedämmend
- ✓ schalldämmend
- ✓ wartungsfrei
- ✓ pflegeleicht
- ✓ formstabil
- ✓ preiswert
- ✓ sicher



**Technische Daten:**

Wärme- und Kältebeständigkeit -40° C, + 85° C  
 Gewicht je m<sup>2</sup>: ca. 4,0 kg (ohne Verstärkung)  
 Längenausdehnung: 0,07 mm/m je ° C  
 Lichtechtheit nach DIN 53 388  
 Stabbedarf je m Höhe: 18 Stk.  
 Stabnenndicke: 14 mm  
 Deckbreite: 55 mm

**Wahlweise gelocht oder, ungelocht lieferbar!**

**Ballendurchmesser**

(ca.- Maße mit 65er Welle)

Rollladenhöhe in cm	Ballen Ø in cm
150	16,3
180	17,3
200	18,1
220	19,1
240	19,9
260	20,3
280	21,7
300	22,5

**Standardfarben:**

reinweiss	# 100
neuweiss	# 1
hellgrau	# 3
altweiss	# 4
holzfarbe	# 7
creme	# 8
hellbeige	# 36

**Sonderfarben:**

Weitere Farben auf Anfrage!

Windwiderstand nach EN 13659:2004 in Abhängigkeit der Führungsschienen

Abschlüsse außen - Leistungs- und Sicherheitsanforderungen

Windwiderstandsklassen für PVC- Rollladenprofil **hapa S 55**

Panzerbreite in mm ohne Aluminiumaussteifung	900	1000	1100	1200	1300	1400	1500	1600	1700	1800	1900	2000	2100	2200	2300	2400
Führungsschiene 40/40/40 mm Nuttiefe der Führungsschienen 25 mm	6	6	6	6	5	5	4	4	4	3	3	3	3	2	2	2

Panzerbreite in mm mit Aluminiumaussteifung (6 Stk.)	900	1000	1100	1200	1300	1400	1500	1600	1700	1800	1900	2000	2100	2200	2300	2400
Führungsschiene 40/40/40 mm Nuttiefe der Führungsschienen 25 mm	6	6	6	6	6	6	6	5	5	4	4	4	4	3	3	3

Windwiderstandsklassen nach EN 13659:2004

Klassen	0	1	2	3	4	5	6
Nominaler Prüfdruck p (N/m <sup>2</sup> )	< 50	50	70	100	170	270	400
Sicherheitsprüfdruck 1,5 p (N/m <sup>2</sup> )	< 75	75	100	150	250	400	600





hapa AG



# Bedienkrafttabelle (mit Gurtbedienung L=23 mm) Profil hapa S 55

Stabdeckbreite: 55 mm Stabnenndicke: 14 mm Stabgewicht je m: 206,0 g  
 Endleiste: Aluminiumhohlkammerendleiste 13,7/53,0 mm hapa Art. Nr. 3017 Gewicht/m 404,5 g  
 PVC- Führungsschienen: 40/40/40; Nuttiefe: 25 mm; Keder aus TPE  
 Welle: Ø 60 mm 8 - Kant Gurtscheibe: Ø 170 mm Gurtführung: DGeier und Trapper  
 Panzereinstand im Kasten: 110 mm Art. Nr.:1424.29 EnEv  
 Nach DIN EN 13659:2004 Abschnitt 6.3, Tabelle 6, Klasse 1  
**Die Bedienkraft  $F_c$  darf 90 N nicht überschreiten!**

Anz. der Stäbe	Breite		Höhe													
	1000	1100	1200	1300	1400	1500	1600	1700	1800	1900	2000	2100	2200	2300		
10	603	Kg	2,46	2,71	2,96	3,20	3,45	3,70	3,94	4,19	4,44	4,68	4,93	5,18	5,42	5,67
		N	15	16	18	19	21	22	24	25	27	28	30	31	33	34
12	713	Kg	2,88	3,16	3,45	3,74	4,03	4,31	4,60	4,89	5,18	5,47	5,75	6,04	6,33	6,62
		N	17	19	21	22	24	26	28	29	31	33	35	36	38	40
14	823	Kg	3,29	3,62	3,95	4,28	4,60	4,93	5,26	5,59	5,92	6,25	6,58	6,91	7,23	7,56
		N	20	22	24	26	28	30	32	34	36	38	40	41	43	45
16	933	Kg	3,70	4,07	4,44	4,81	5,18	5,55	5,92	6,29	6,66	7,03	7,40	7,77	8,14	8,51
		N	22	24	27	29	31	33	36	38	40	42	44	47	49	51
18	1043	Kg	4,11	4,52	4,94	5,35	5,76	6,17	6,58	6,99	7,40	7,81	8,23	8,64	9,05	9,46
		N	25	27	30	32	35	37	40	42	44	47	49	52	54	57
20	1153	Kg	4,52	4,98	5,43	5,88	6,33	6,79	7,24	7,69	8,14	8,60	9,05	9,50	9,95	10,41
		N	27	30	33	35	38	41	43	46	49	52	54	57	60	63
22	1263	Kg	4,94	5,43	5,92	6,42	6,91	7,40	7,90	8,39	8,89	9,38	9,87	10,37	10,86	11,35
		N	30	33	36	39	42	44	47	50	53	56	59	62	65	68
24	1373	Kg	5,35	5,88	6,42	6,95	7,49	8,02	8,56	9,09	9,63	10,16	10,70	11,23	11,77	12,30
		N	32	35	39	42	45	48	51	55	58	61	64	67	71	74
26	1483	Kg	5,76	6,34	6,91	7,49	8,06	8,64	9,22	9,79	10,37	10,94	11,52	12,10	12,67	13,25
		N	35	38	42	45	48	52	55	59	62	66	69	73	76	80
28	1593	Kg	6,17	6,79	7,41	8,02	8,64	9,26	9,88	10,49	11,11	11,73	12,35	12,96	13,58	14,20
		N	37	41	45	48	52	56	59	63	67	70	74	78	82	85
30	1703	Kg	6,58	7,24	7,90	8,56	9,22	9,88	10,54	11,19	11,85	12,51	13,17	13,83	14,49	15,14
		N	40	44	47	51	55	59	63	67	71	75	79	83	87	91
32	1813	Kg	7,00	7,70	8,40	9,10	9,80	10,49	11,19	11,89	12,59	13,29	13,99	14,69	15,39	16,09
		N	42	46	50	55	59	63	67	71	76	80	84	88	92	97
34	1923	Kg	7,41	8,15	8,89	9,63	10,37	11,11	11,85	12,59	13,34	14,08	14,82	15,56	16,30	17,04
		N	45	49	53	58	62	67	71	76	80	85	89	93	98	102
36	2033	Kg	7,82	8,60	9,38	10,17	10,95	11,73	12,51	13,29	14,08	14,86	15,64	16,42	17,21	17,99
		N	47	52	56	61	66	70	75	80	85	89	94	99	103	108
38	2143	Kg	8,23	9,06	9,88	10,70	11,53	12,35	13,17	14,00	14,82	15,64	16,47	17,29	18,11	18,93
		N	49	54	59	64	69	74	79	84	89	94	99	104	109	114
40	2253	Kg	8,64	9,51	10,37	11,24	12,10	12,97	13,83	14,70	15,56	16,42	17,29	18,15	19,02	19,88
		N	52	57	62	68	73	78	83	88	93	99	104	109	114	119
42	2363	Kg	9,06	9,96	10,87	11,77	12,68	13,58	14,49	15,40	16,30	17,21	18,11	19,02	19,92	20,83
		N	54	60	65	71	76	82	87	93	98	103	109	114	120	125
44	2473	Kg	9,47	10,42	11,36	12,31	13,26	14,20	15,15	16,10	17,04	17,99	18,94	19,88	20,83	21,78
		N	57	63	68	74	80	85	91	97	102	108	114	119	125	131

Stand: 09/2006 Blatt: 10.02

Anschrift:  
 hapa AG  
 Neunstetter Str. 33  
 91567 Herrieden  
 Tel.: 09825/89-0  
 Fax: 09825/89-66

mail: info@hapa.de  
 de-mail: info@hapa.de-mail.de  
 http://www.hapa.de

Bankverbindung:  
 Sparkasse Herrieden  
 IBAN: DE72 7655 0000 0430 2100 05 · BIC: BYLADEM1ANS  
 VR-Bank Mittelfranken West eG  
 IBAN: DE30 7656 0060 0005 7109 36 · BIC: GENODEF1ANS

Gerichtsstand:  
 Registergericht Ansbach HRB Nr. 2972  
 Steuer-Nr. 203/115/60159  
 USt-ID-Nr. DE 197657802  
 Vorstand: Adam Pamer (Vorsitzender), Peter Hackl  
 Vorsitzender des Aufsichtsrats: Amin Haspel



hapa AG

Das RAL geprüfte  
Kunststoff-  
Fenster



## Konformitäts-Erklärung

**Das Produkt: Neubaurolladenfertigpanzer (Handbetrieben)**

**Artikelbezeichnung/Typ: S 55 und S 55 ausgesteift**

**Verwendungszweck:** Winterlicher Wärmeschutz  
Sommerlicher Wärmeschutz  
Schallschutz  
Wetterschutz  
Sichtschutz  
Beschattung  
Abdunkelung

entspricht bei bestimmungsgemäßer Verwendung den grundlegenden Anforderungen, die in den folgenden EG-Richtlinien festgelegt sind:

**Bauproduktenrichtlinie 89/106/EWG**

**Insbesondere wurde die folgende Norm angewandt:**

**DIN EN 13659:2004 Abschlüsse außen – Leistungs- und Sicherheitsanforderungen**

**Hersteller: hapa AG  
Neunstetter Str. 33  
91567 Herrieden**

Vorstandsvorsitzender:

(Adam Pamer)



**Herrieden, April 2006**



**hapa AG • Neunstetter Str. 33 • 91567 Herrieden  
06**

**EN 13659**

**Abschlüsse – Verwendung nur im Außenbereich**

**Windwiderstand: siehe Tabelle**

Stand: 09/2006 Blatt: 10.03

Anschrift:

hapa AG  
Neunstetter Str. 33  
91567 Herrieden

e-mail: [info@hapa.de](mailto:info@hapa.de)  
<http://www.hapa.de>

Tel.: 09825/ 89-0  
Fax: 09825 /89-66

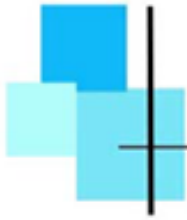
Bankverbindung:

Sparkasse Herrieden  
Konto-Nr. 430 210 005 BLZ 765 500 00  
RaiffeidenVolksbank eG Gew erbebank  
Konto-Nr. 5 710 936 BLZ 76560060

Gerichtsstand

Registergericht Ansbach HRB Nr. 2972

Vorstand: Adam Pamer (Vorsitzender), Peter Hackl  
Vorsitzender des Aufsichtsrates: Helmut Bergner



**hapa AG**



## Konformitäts-Erklärung

**Das Produkt: Neubaurolladenfertigpanzer (Motorbetrieben)**

**Artikelbezeichnung/Typ: S 55 und S 55 ausgesteift**

**Verwendungszweck:** Winterlicher Wärmeschutz  
Sommerlicher Wärmeschutz  
Schallschutz  
Wetterschutz  
Sichtschutz  
Beschattung  
Abdunkelung

**entspricht bei bestimmungsgemäßer Verwendung den grundlegenden Anforderungen, die in den folgenden EG-Richtlinien festgelegt sind:**

**Bauproduktenrichtlinie 89/106/EWG**

**EMV- Richtlinie 89/336/EWG**

**Niederspannungsrichtlinie 73/23/EWG**

**Insbesondere wurden folgende Normen angewandt:**

**DIN EN 13659:2004** Abschlüsse außen – Leistungs- und Sicherheitsanforderungen

**DIN EN 60335-2-97:2000** Sicherheit elektrischer Geräte für den Hausgebrauch und ähnliche Zwecke: Besondere Anforderungen für Rollläden, Markisen, Jalousien und ähnliche Einrichtungen.

**Hersteller: hapa AG  
Neunstetter Str. 33  
91567 Herrieden**

Vorstandsvorsitzender:

(Adam Pamer)

**Herrieden, März 2026**



**hapa AG • Neunstetter Str. 33 • 91567 Herrieden  
06**

**EN 13659**

**Abschlüsse – Verwendung nur im Außenbereich**

**Windwiderstand: siehe Tabelle**

Anschrift:  
hapa AG  
Neunstetter Str. 33  
91567 Herrieden  
Tel.: 09825/89-0  
Fax: 09825/89-66

mail: [info@hapa.de](mailto:info@hapa.de)  
de-mail: [info@hapa.de-mail.de](mailto:info@hapa.de-mail.de)  
<http://www.hapa.de>

Bankverbindung:  
Sparkasse Herrieden  
IBAN: DE72 7655 0000 0430 2100 05 · BIC: BYLADEM1ANS  
VR-Bank Mittelfranken West eG  
IBAN: DE30 7656 0060 0005 7109 36 · BIC: GENODEF1ANS

Gerichtsstand:  
Registergericht Ansbach HRB Nr. 2972  
Steuer-Nr. 203/115/60159  
USt.-ID-Nr. DE 197657802  
Vorstand: Adam Pamer (Vorsitzender), Peter Hackl  
Vorsitzender des Aufsichtsrats: Armin Haspel