



TR 103 Rollläden, Außensonnenschutz

Technische Richtlinie 103, herausgegeben vom Technischen Kompetenzzentrum
Bundesverband Rollläden + Sonnenschutz e. V.

Kästen

Ausgabe März 2014

Inhaltsverzeichnis

Anwendungshinweise	3		
1 Vorwort, Anwendungsbereich.....	3	4 Auswahl und Einbau.....	12
		4.1 Auswahl des Kastens.....	12
2 Bauarten, Bestandteile und Begriffe	4	4.2 Festlegungen, Hinweise zum Einbau ...	14
2.1 Fertigkästen für Rollläden	4	5 Umfang der Leistung.....	16
2.2 Fertigkästen für Sonnenschutz	4	6 Hinweise zur Renovierung	16
2.3 Aufsatzkästen.....	5	Literaturverzeichnis.....	17
2.4 Mini-Aufsatzkästen.....	5	Schlusswort.....	17
2.5 Tischlerkästen, Rabitzkästen.....	6		
3 Anforderungen	6		
3.1 Allgemeines.....	6		
3.2 Mindest-Wärmeschutz.....	6		
3.3 Wärmebrücken.....	7		
3.4 Schallschutz nach DIN 4109.....	8		
3.5 Kennzeichnung	11		

Frühere Ausgaben

Technischer Berater, 1965

Technische Hinweise, Blatt 3, 1984

Technische Richtlinie, Blatt 3, 1994

Technische Richtlinie, Blatt 3, November 1997

Technische Richtlinie, Blatt 3, September 2000
inhaltsgleich mit 1997

Mit freundlicher Unterstützung durch:

Technischer Ausschuss, Bundesverband Rollläden + Sonnenschutz e.V. (BVRS), Bonn

Fachausschüsse Rollläden und Raffstore der Industrievereinigung Rollläden-Sonnenschutz-Automation (IVRSA) im Industrieverband Technische Textilien – Rollläden – Sonnenschutz e.V. (ITRS), Mönchengladbach

Fördermitglieder des BVRS (Industrie)

Anwendungshinweise

Diese Technische Richtlinie steht jedermann zur Anwendung frei. Durch das Anwenden dieser Richtlinie entzieht sich niemand der Verantwortung für eigenes Handeln. Jegliche Haftung des Herausgebers ist ausgeschlossen. Bitte beachten Sie auch das Schlußwort.

Die Inhalte dieser Richtlinie sind urheberrechtlich geschützt. Auch eine auszugsweise Wiedergabe ist nur mit Quellenangabe zulässig.

Jede Verwertung außerhalb der engen Grenzen des Urheberrechtsgesetzes ist ohne Zustimmung des Herausgebers unzulässig und strafbar. Der Herausgeber behält sich insofern sämtliche in Betracht kommenden Ansprüche insbesondere auf Unterlassung und Schadenersatz ausdrücklich vor.

Die Verbreitung dieser Richtlinie erfolgt vorzugsweise in elektronischer Form. Eine Druckfassung kann auf Anfrage gegen Kostenerstattung zur Verfügung gestellt werden.

Das Einräumen eines Zugangs für Dritte zu den Dokumenten sowie deren Einstellen in das Internet und/oder in lokale Intranetsysteme (z.B. Kundendatenbanken) sind stets widerruflich zugelassen. Dabei ist jegliche Umgestaltung der Dokumente unzulässig.

Der Nutzer ist verpflichtet, die Zugriffsmöglichkeiten nicht missbräuchlich zu nutzen und den anerkannten Grundsätzen zum Schutz der Datensicherheit Rechnung zu tragen; er wird ferner aufgefordert, dem Herausgeber Hinweise auf eine missbräuchliche Nutzung unverzüglich anzuzeigen.

1 Vorwort, Anwendungsbereich

Diese Richtlinie beschreibt allgemein übliche Arten von Kästen für den Wandeinbau, an die Anforderungen bezüglich Wärme- und Schallschutz gestellt werden. Sie dienen zur Abdeckung bzw. zum Einbau von Rollläden, Außenjalousien/Raffstores und sonstigen Abschlüssen.

Die Kästen können sowohl bei der Wanderstellung eingesetzt werden (Neubau- oder Fertigkästen) als auch mit dem Fenster zusammen eingebaut werden (Aufsatzkästen). Daneben gibt es auch noch Kästen, die individuell nach baulichen Gegebenheiten sowohl im Neubau als auch bei der Renovierung gefertigt werden, wie z.B. die „Tischlerkästen“ als innerer Abschluss bei vorhandenen Außenschürzen.

Zu den Anschlüssen an benachbarte Bauteile, wie z.B. Fenster, sind in der Gemeinsamen Richtlinie (Gem-Ri) **Anschlüsse an Fenster und Rollläden bei Putz, Wärmedämm-Verbundsystem und Trockenbau** [1] zahlreiche Beispiele enthalten.

Waren diese Kästen ursprünglich für den Einbau von Rollläden bestimmt, deshalb war früher der Begriff Rollladenkästen üblich, so werden sie heute für nahezu alle Arten von außenliegenden Sonnenschutzprodukten verwendet.

Nachträglich angebrachte Schutzblenden, z.B. für Markisen oder Außenjalousien/Raffstores, sind nicht Gegenstand dieser Richtlinie.

Kästen von Vorbaurollläden oder vergleichbaren Systemen werden in TR 105 behandelt.

2 Bauarten, Bestandteile und Begriffe

Die nachstehenden Definitionen sind sinngemäß auch in DIN V 18073:2008 [2] enthalten.

2.1 Fertigkästen für Rollläden

Diese Art von Rollladenkästen gibt es für Innen- oder Außenrevision. Sie bestehen aus den in den Bildern 1 und 2 bezeichneten Bestandteilen:

- ▶ Korpus, meist aus Dämmstoff mit Putzträger und erforderlichen Verstärkungseinlagen (1),
- ▶ Kastenabschlussschiene innen und außen, je nach Revisionsart mit Aufnahme für Rollkasten-deckel oder Dichtungen (2),
- ▶ Kasten-Seitenteil, ggf. mit zusätzlicher Dämmung, in Bild 2 aus Dämmstoff mit Verstärkung für Lagerhalter (3),
- ▶ Auflagerdämmung, falls erforderlich (4),
- ▶ Rollkastendeckel, mit Anschluss-Profilen (5).

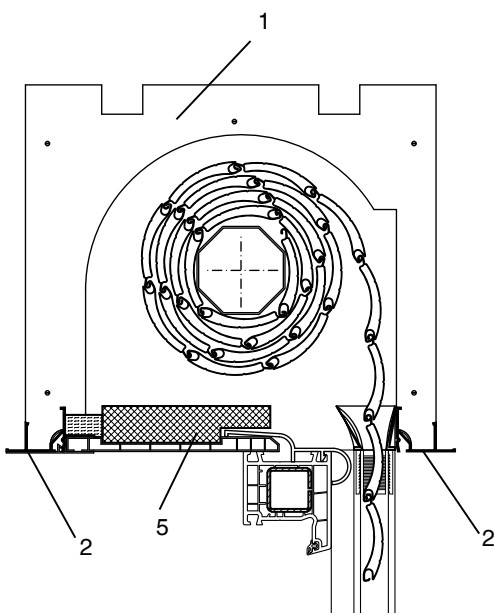


Bild 1: Fertigkasten mit Innenrevision

Grafik: Beck+Heun

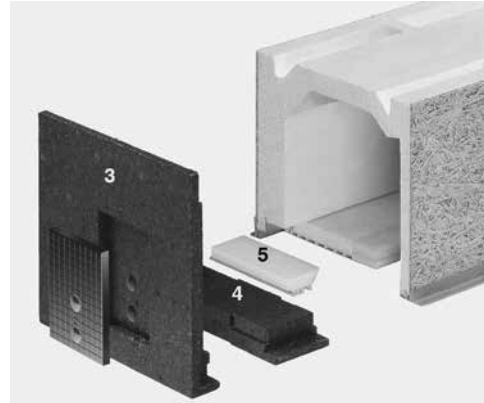


Bild 2: Fertigkasten mit gedämmtem Seitenteil, Auflagerdämmung und Deckelanschlußprofil

Bild: Lehr

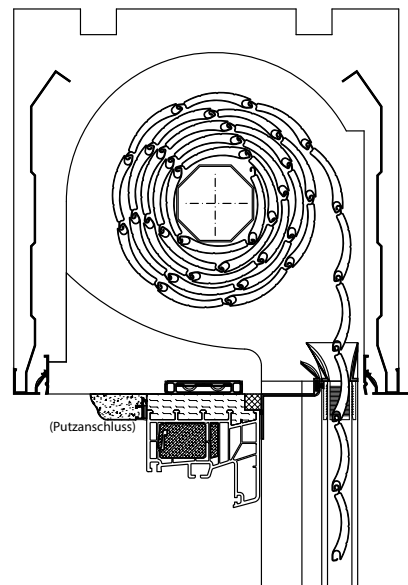


Bild 3: Fertigkasten mit Außenrevision

Grafik: Beck+Heun

2.2 Fertigkästen für Sonnenschutz

Kästen für Außenjalousien/Raffstores entsprechen den Kästen mit Außenrevision, jedoch in schachtartiger Ausführung mit erhöhter Innendämmung, für Senkrechtmärkten o. ä. auch mit Abdeckung der Revisionsöffnung. Die Benennung der Bauteile ist, soweit zutreffend, wie bei den Kästen für Rollläden.

Eine innenliegende Revision ist nicht üblich.

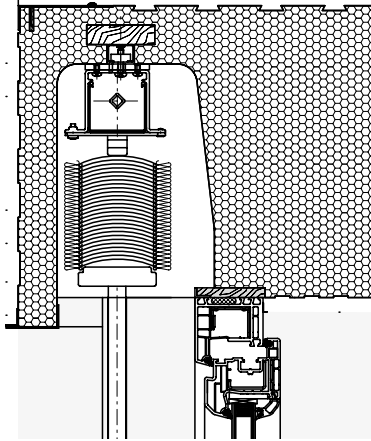


Bild 4: Fertigkasten für Raffstores

Grafik: Warema

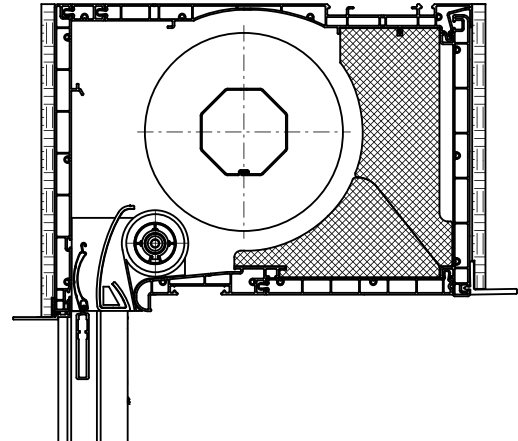


Bild 6: Beidseitig überputzbarer Aufsatzkasten in Kunststoffausführung, hier mit Sonderausstattung Fliegengitter-Rollo

Grafik: Warema

2.3 Aufsatzkästen

Unter diesen Begriff werden nach Norm solche Ausführungen eingeordnet, die in Aufbau und Ausführung den oben genannten Neubau- oder Fertigkästen entsprechen. Durch entsprechend angepasste Kopplungsteile werden diese am Fenster befestigt und mit diesem in die Mauerwerksöffnung eingesetzt.

Es gibt aber auch Systeme, bei denen die Außenflächen aus Kunststoff- bzw. Aluminium-Profilen bestehen. Die erforderliche Dämmung erfolgt durch entsprechende Formteile. Aufsatzkästen werden beidseitig überputzt bzw. überdämmt, eine evtl. vorhandene Revision erfolgt von unten. Der Vorteil dieser Kastenart ist, dass sie in der Regel ausreichend groß ist, um Rollladenstäbe mit größerer Stabennndicke einzubauen.

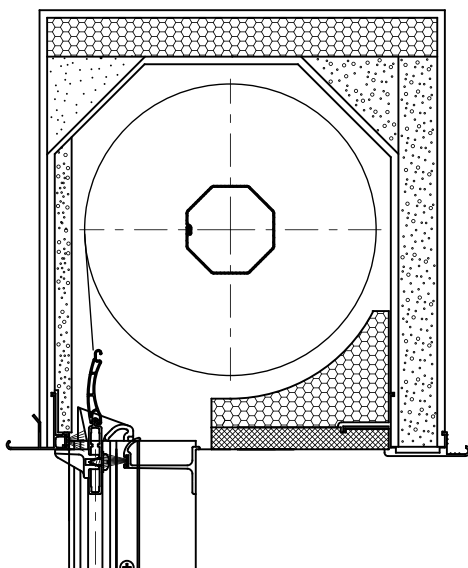


Bild 5: Fertigkasten als Aufsatzkasten, Außenrevision

Grafik: Warema

2.4 Mini-Aufsatzkästen

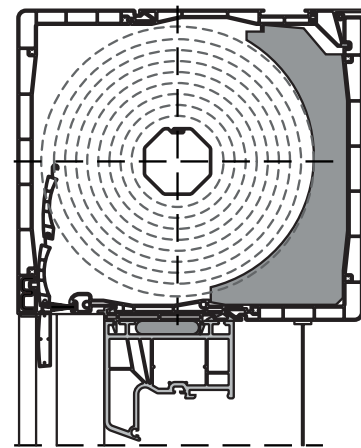


Bild 7: Mini-Aufsatzkasten

Grafik: Lakal

Mini-Aufsatzkästen sind für die Aufnahme von Rollläden vorgesehen. Laut Definition sind bei Mini-Aufsatzkästen nicht beide senkrechten Flächen überputzt bzw. überdämmt, der Rollraum ist kleiner als bei Aufsatzkästen.

2.5 Tischlerkästen, Rabitzkästen

Unter diesen Begriffen sind alle Rollladenkästen zusammengefasst, die nicht „werkmäßig“ hergestellt werden, also in der Regel aus handwerklicher Fertigung stammen. Kästen dieser Art sind vor allem im Bestand anzutreffen, finden aber auch noch regional bei zweischaligem Mauerwerk eine etwas größere Verbreitung.

Beim Tischlerkasten besteht die tragende Konstruktion aus Holz bzw. Holzwerkstoffplatten; beim Rabitzkasten wurden Putzträger („Rabitzmatten“) in einer Unterkonstruktion aus Stahl befestigt und anschließend überputzt. Heute kommen hier in der Regel Verbundmaterialien, z.B. Gipskarton mit Dämmplatten, zur Ausführung.

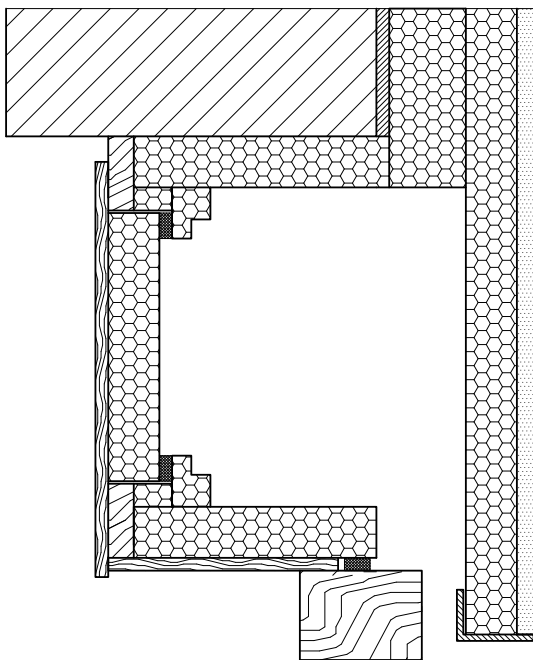


Bild 8: Tischlerkasten mit innerer senkrechter Revision

Grafik: Nüssgens

3 Anforderungen

3.1 Allgemeines

Alle Arten von Kästen für Rollladen und Sonnenschutz, die in dieser Richtlinie behandelt werden, sind Bestandteile der Gebäudehülle und trennen das Außen- vom Innenklima. Demzufolge werden an diese Bauteile unter anderem Anforderungen an den Wärme- und Schallschutz gestellt. Als technische Regeln sind in erster Linie die Mindestanforderungen an den Wärmeschutz im Hochbau nach DIN 4108-2 [3] und die DIN 4109 [4] für den Schallschutz im Hochbau zu nennen.

In Abhängigkeit vom gewählten Verfahren bei der Bestimmung des Heizwärmebedarfs können weitere Anforderungen gestellt werden, z.B. eine Übereinstimmung mit den Ausführungsbeispielen des Beiblatts 2 zur DIN 4108 [5].

Hinweis: In einschlägigen Normen und Richtlinien werden wie in dieser Richtlinie die Anforderungen meist auf Rollladenkästen bezogen. Selbstverständlich gelten die Anforderungen auch bei vergleichbaren Kästen für andere Sonnenschutzprodukte.

3.2 Mindest-Wärmeschutz

DIN 4108-2 enthält im Abschnitt 5.1.3 *Anforderungen an inhomogene nichttransparente Bauteile* die grundsätzlichen Mindestanforderungen an Rollladenkästen, und zwar den Wärmedurchgangswiderstand R als Bauteileigenschaft ohne Einbaueinflüsse:

Auch bei Rollladenkästen gilt für das gesamte Bauteil im Mittel $R_m \geq 1,0 \text{ m}^2 \text{ K/W}$. Im Bereich des Deckels muss darüber hinaus ein Wärmedurchlasswiderstand von mindestens $R = 0,55 \text{ m}^2 \text{ K/W}$ vorhanden sein.

Hinweis: Als U-Wert ausgedrückt, bedeutet dies für den gesamten Kasten unter Normbedingungen $U_{sb} \leq 0,85$ W/m²K.

Anschlüsse von Kästen an Fenster und Wand sind linienförmige Wärmebrücken (siehe auch Abschnitt 3.3).

DIN 4108-2 enthält im Abschnitt 6 *Anforderungen an Wärmebrücken* neben den Randbedingungen für den Nachweis eindeutige Festlegungen für Rollladenkästen:

- ▶ *Einbau- und Aufsatzkästen: An den Schnittstellen zwischen Rollladenkasten (unabhängig vom Material) und Baukörper (oben und seitlich am Rollladenkasten) ist der Temperaturfaktor $f_{Rsi} \geq 0,70$ einzuhalten. Dies gilt auch an der Schnittstelle Rollladenkasten zu oberem Fensterprofil.*
- ▶ *Vorsatzkästen und Mini-Aufsatzkästen: An den Schnittstellen zwischen Fensterelement einschließlich Vorsatzkasten bzw. Mini-Aufsatzkästen und Baukörper ist der Temperaturfaktor $f_{Rsi} \geq 0,70$ einzuhalten.*

Dies bedeutet, dass an den angegebenen Stellen unter den festgelegten Normbedingungen eine Oberflächentemperatur von mindestens 12,6 °C einzuhalten ist. Damit ist das Risiko einer Schimmelbildung verringert.

Die wärmetechnischen Werte von Rollladenkästen können sowohl im Prüfstand gemessen als auch berechnet werden. Aufgrund der allgemeinen Verfügbarkeit von FEM-Berechnungsprogrammen wird heute fast ausschließlich gerechnet.

Hinweis: Allein die Einhaltung der Mindestwerte für die Rollkastendeckel bietet noch keine Gewähr für die Einhaltung der Anforderungen!

3.3 Wärmebrücken

Eine Wärmebrücke ist ein Bereich, an dem die Wärme mehr nach außen abfließt als beim ungestörten Bauteil. Man unterscheidet zwischen punktförmigen und linienförmigen Wärmebrücken. Linienförmige Wärmebrücken treten bei Bauteilübergängen wie z.B. bei Rollladenkästen auf. Beschrieben werden diese Bereiche durch den Wärmebrückenverlustkoeffizienten ψ , welcher den (zusätzlichen) Wärmeverlust pro laufendem Meter und 1 K Temperaturunterschied angibt; die Einheit ist W/mK.

Für Rollladenkästen kann auch der Nachweis einer Übereinstimmung mit den Ausführungsbeispielen des Beiblatts 2 der DIN 4108 gefordert werden. Dies ist insbesondere dann erforderlich, wenn bei der Berechnung des Heizwärmebedarfs für den öffentlich-rechtlichen Nachweis eine pauschale Berücksichtigung der Wärmebrücken erfolgt. Dabei wird dann aber die gesamte Einbausituation einschließlich der Deckeneinbindung und des oberen Fensteranschlusses betrachtet. In Abhängigkeit vom Wandaufbau sind Maximalwerte des Wärmebrückenverlustkoeffizienten ψ angegeben. Die Grenzwerte reichen von 0,32 W/mK bei monolithischem Mauerwerk bis hin zu 0,23 W/mK bei WDVS.

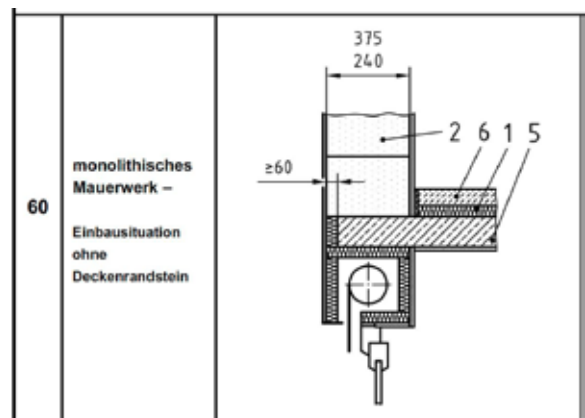


Bild 9: Ausführungsbeispiel nach DIN 4108 Beiblatt 2

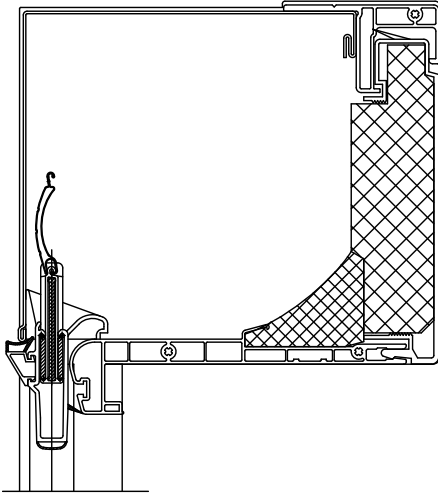


Bild 10: Beispiel für eine Kastendichtung Grafik: Warema

Als weitere Anforderung schreibt das Beiblatt vor, dass der freie Panzerauslassschlitz (bei innenliegender Revision) nicht größer als 10 mm sein darf. Geeignete Dichtungen, z. B. Bürstendichtungen, dürfen zur Verringerung der Schlitzbreite in Ansatz gebracht werden.

Hinweis: Mini-Aufsatzkästen werden als Bestandteil des Fensters bewertet.

3.4 Schallschutz nach DIN 4109

Rollladenkästen sind Bestandteile der Außenwand und müssen daher auch Schutz gegen Außenlärm (Luftschalldämmung) bieten. Anforderungen bezüglich der Luftschalldämmung sind in DIN 4109 enthalten.

Die Festlegung der erforderlichen Luftschalldämmung von Außenbauteilen erfolgt nach dem zu erwartenden maßgeblichen Außenlärmpegel in Abhängigkeit von der Raumnutzung.

Tabelle 8 der DIN 4109 enthält die daraus resultierenden Schalldämm-Maße $R'_{w,res}$. In Tabelle 1 dieser Richtlinie sind die Anforderungen an die Luftschalldämmung wiedergegeben.

Lärmpegelbereich	Beispiele	„Maßgeblicher Außenlärmpegel“ in dB(A)	erf. $R'_{w,res}$ des Außenbauteils in dB		
			Raumart A	Raumart B	Raumart C
I	Ruhige Wohnstraße	< 56	35	30	-
II		56 bis 60	35	30	30
III	Hauptverkehrsstr. nachts	61 bis 65	40	35	30
IV	Hauptverkehrsstr. tagsüber	66 bis 70	45	40	35
V		71 bis 75	50	45	40
VI	Hochbelastete Autobahn	76 bis 80	*)	50	45
VII	Kreissäge, Moped	> 80	*)	*)	50

Tabelle 1: Resultierende Schalldämm-Maße

Quelle: DIN 4109

Legende Tabelle 1

Raumart A: Bettenräume in Krankenanstalten und Sanatorien;
Raumart B: Aufenthaltsräume in Wohnungen, Übernachtungsräume in Beherbergungsstätten, Unterrichtsräume und ähnliches;

Raumart C: Büroräume und ähnliches, wobei zu beachten ist, dass an Außenbauteile keine Anforderungen gestellt werden, wenn der eindringende Außenlärm aufgrund der in den Räumen ausgeübten Tätigkeiten nur einen untergeordneten Beitrag zum Innenraumpegel leistet.

*) Die Anforderungen sind hier aufgrund der örtlichen Gegebenheiten festzulegen.

Dies bedeutet aber nun nicht, dass Rollladenkästen immer ein Schalldämm-Maß von 30 dB aufweisen müssen. Außenbauteile sind eigentlich immer aus einzelnen Teilflächen zusammengesetzt, enthalten also z.B. Fenster und Rollladenkästen.

Nach DIN 4109 Abschnitt 5.2 *Anforderungen an Außenbauteile* muss nicht jede Teilfläche für sich das erforderliche Schalldämm-Maß aufweisen, sondern das gesamte Außenbauteil das aus den Werten der Teilflächen berechnete resultierende Schalldämm-Maß $R'_{w,res}$.

erf. $R'_{w, res}$	Schalldämm-Maße für Wand/Fenster in ...dB/ ...dB bei folgenden Fensterflächenanteilen					
	10%	20%	30%	40%	50%	60%
30	30/25	30/25	30/25	30/25	50/25	30/30
35	35/30 40/25	35/30	35/32 40/30	40/30	40/32 50/30	45/32
40	40/32 45/30	40/35	45/35	45/35	40/37 60/35	40/37
45	45/37 50/35	45/40 50/37	50/40	50/40	50/42 60/40	60/42
50	55/40	55/42	55/45	55/45	60/45	-

Tabelle 2: Schalldämm-Maße für Kombinationen Quelle: DIN 4109

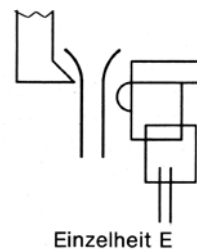
Die Tabelle 2 enthält wohl Beispiele für die Kombination Fenster/Außenwand, kann aber auch für andere Situationen verwendet werden.

So kann z.B. die Kombination Fenster/Aufsatzkasten oder Wand/Fertigkasten genauso bewertet werden.

Falls die o. a. Beispiele nicht anwendbar sind, enthält das Beiblatt 1 zur DIN 4109 Formeln für eine genaue Berechnung sowie ein Nomogramm zur Abschätzung der resultierenden Schalldämm-Maße.

Fachgerecht hergestellte dichte Rolladenkästen weisen ein bewertetes Schalldämm-Maß $R_{w,R}$ von mindestens 25 dB auf. Aufgrund des geringen Flächenanteils sind damit die meisten Anforderungen erfüllbar. Sollten höhere Werte vom Planer gefordert werden, so ist dies mit einfachen Maßnahmen zu erreichen.

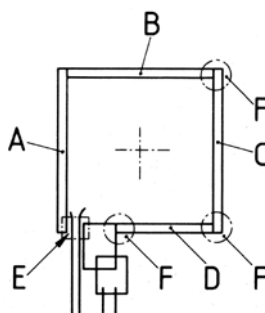
Schalldämmwerte von Bauteilen, z.B. von Rolladenkästen, können im Gegensatz zur Wärmedämmung nur gemessen und nicht berechnet werden. Im Beiblatt 1 zur DIN 4109 [6] sind in der Tabelle 41 jedoch Ausführungsbeispiele für Rolladenkästen mit bewerteten Schalldämm-Maßen $R_{w,R}$ angegeben. Nachstehend eine Wiedergabe der wesentlichen Details.



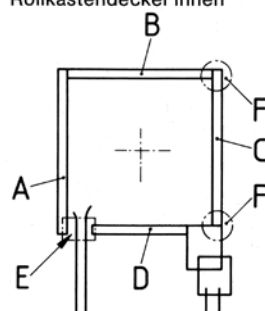
Detail Panzerauslassschlitz

Anforderung DIN 4109 Bb 1:

Die Breite abzüglich der Nenndicke des Rolladenpanzers muss ≤ 10 mm sein.



Systemvariante I
Rollkastendeckel innen



Systemvariante II
Rollkastendeckel außen 1)

Legende (Nach DIN 4109 Bb 1 Tabelle 41)

- A Außenschürze ²⁾
- B Kastenoberteil ²⁾
- C Innenschürze, Verkleidung oder Montagedeckel
- D unterer waagerechter Abschluss oder Rollkastendeckel ²⁾
- E Auslassschlitz ²⁾
- F Anschlussfuge

1) An A, B und D werden bei Systemvariante II keine besonderen Anforderungen gestellt;

2) Bei Rolladenkästen mit einem bewerteten Schalldämmmaß ≥ 40 dB ist an einer oder mehreren Innenflächen schallabsorbierendes Material (z.B. Mineralfaserplatten, Dicke ≥ 20 mm) anzubringen.

Hinweis: Die Anforderungen an die Wärmedämmung sind gesondert zu erfüllen.

R _{w,R} [dB]	Systemvariante	Innenschürze, Verkleidung oder Montagedeckel (C)	Unterer waagerechter Abschluss oder Rollkastendeckel (D)	Anschlußfuge (F)
25	I/II	1, 2 oder 3	1, 2 oder 3	6 oder 7
		4 oder 5		6
30	I/II	1, 2 oder 3	1,2 oder 3	7 oder 6 mit 8
		4 oder 5		8
35	I	4 oder 5	3 oder 4	6 oder 7 mit 8
	II	2, 3, 4 oder 5	keine Anforderung	
40	I	2, 3, 4, oder 5	2 oder 3	6 oder 7 mit 8
	II		keine Anforderung	

Tabelle 3: Ausführungsbeispiele für Rollladenkästen nach Beiblatt 1 zur DIN 4109

Materialien für die Spalten 3 bis 5:

- 1 Kunststoff-Stegdoppelplatten oder Holzwerkstoffplatten, Dicke ≥ 10 mm
 - 2 wie 1, jedoch mit Blechauflage mit $m' \geq 8 \text{ kg/m}^2$ *)
 - 3 Holzwerkstoffplatten, z. . Spanplatten nach DIN 68 763, Dicke ≥ 10 mm, mit erhöhter innerer Dämpfung
 - 4 Putzträger (z.B. Holzwolle-Leichtbauplatte nach DIN 1101, Dicke ≥ 50 mm), Putz ≥ 5 mm
 - 5 Platten aus Beton, Gasbeton, Ziegel oder Bims, Dicke ≥ 50 mm oder $m' \geq 30 \text{ kg/m}^2$
 - 6 Umlaufender Falz bzw. Nut
 - 7 Schnapp- und Steckverbindungen mit Auflage am Kopfteil
 - 8 Zusätzliche Abdichtung aller Anschlußfugen mit Dichtprofilen, Dichtbändern oder bei feststehenden Teilen mit Dichtstoffen
- *) Als Alternative zur Blechauflage ist auch eine Schalldämm-Matte $m' \geq 8 \text{ kg/m}^2$ in Betracht zu ziehen

Ablesebeispiel

Systemvariante I (Rollladenkastendeckel innen)

Ausführung der Wandungen und Anschlußfugen gem. Zeile 4 (gefordertes Schalldämmmaß 40 dB)

Innenschürze C und Revisionsdeckel D:

- Kunststoff-Stegdoppelplatten od. Holzwerkstoffplatten, Dicke ≥ 10 mm mit Blechauflage $m \geq 8 \text{ kg/m}^2$ oder
- Holzwerkstoffplatten, Dicke ≥ 10 mm mit erhöhter innerer Dämpfung oder
- (nur Innenschürze C): Putzträger, Dicke ≥ 50 mm mit Putz ≥ 5 mm oder Beton- od. Gasbetonplatten, Ziegel oder Bims, Dicke ≥ 50 mm
- Zusätzlich Schallabsorbierung durch Mineralfaserplatten o.ä.

Fugen F:

- Umlaufender Falz oder
- Schnapp- oder Steckverbindung mit zusätzlicher Abdichtung.

Ein Umstand, der immer mehr an Bedeutung gewinnt, ist die Körperschallübertragung der Bewegungsgeräusche von Rollläden und Sonnenschutzprodukten.

Hier ist bei Einbau der Kästen darauf zu achten, dass keine „Schallbrücken“ durch Anbetonieren o. ä. gebildet werden.

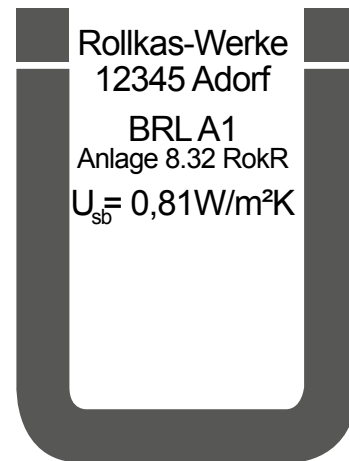
3.5 Kennzeichnung

Alle „werkmäßig“ hergestellten Rollladenkästen unterliegen den Anforderungen der Bauregelliste [7] Teil A1, Abschnitt 8 Sonderkonstruktionen. Unter der laufenden Nummer 8.3.2 ist das Bauprodukt „Rollladenkästen mit Anforderungen an den Wärme- und Schallschutz“ aufgeführt, die zugehörige Technische Regel ist die Anlage 8.2 „Richtlinie über Rollladenkästen (RokR)“. In dieser Richtlinie werden Anforderungen an die Begrenzung des Wärmedurchgangs und der Oberflächentemperatur gestellt, die denen der DIN 4108-2 entsprechen (s. Abschnitt 3.2).

Damit vergleichbare Angaben gemacht werden können, sind Rechenverfahren und Randbedingungen genau festgelegt. Auch zur Nachweisführung enthält die Bauregelliste genaue Angaben. Für Rollladenkästen ist das Verfahren **ÜHP** vorgeschrieben: **Ü**bereinstimmungserklärung des **H**erstellers nach vorheriger Prüfung des Bauprodukts durch eine anerkannte **P**rüfstelle.

Die **Ü**bereinstimmung des Rollladenkastens mit der Richtlinie, also die Erfüllung der Anforderungen, wird mit dem **Ü**-Zeichen dokumentiert. Das **Ü**-Zeichen für Rollladenkästen besteht aus dem Buchstaben **Ü**, in dessen Innenfläche der Hersteller, die Technische Regel und die wesentlichen Merkmale wiedergegeben werden müssen. Wesentliche Merkmale sind:

- ▶ Wärmedurchgangswiderstand U_{sb} des Rollladenkastens als zwingende Angabe, Mindestwert ist $0,85 \text{ W/m}^2\text{K}$;
- ▶ Welche Rollladenkastendeckel sind verwendbar;
- ▶ Bewertetes Schalldämmmaß $R_{w,R}$, falls gefordert.



Darstellung des **Ü**-Zeichens nach Bauregelliste

Wird das **Ü**-Zeichen auf einem Beipackzettel, der Verpackung, dem Lieferschein oder einer Anlage zum Lieferschein angebracht, so darf der Buchstabe „**Ü**“ ohne oder mit einem Teil der Angaben zusätzlich auf dem Bauprodukt angebracht werden.

Kästen aus handwerklicher Fertigung sind in der Regel nicht kennzeichnungspflichtig, da sie nicht „werkmäßig“ hergestellt werden, müssen aber die Anforderungen trotzdem erfüllen. Als Nachweis für die Erfüllung dient eine Herstellererklärung, an die aber keine Formvorschriften gestellt werden. Die Prüfung muss auch nicht durch eine anerkannte Prüfstelle erfolgen.

Als besonderer Service für Mitglieder des Bundesverbandes kann auf Anfrage durch das TKZ eine Berechnung durchgeführt werden.

Hinweis: Europäische Anforderungen an Rollladenkästen gibt es nicht, da keine harmonisierte Norm existiert und in absehbarer Zeit auch keine zu erwarten ist. Deshalb darf ein Rollladenkasten als Einzelbauteil keine CE-Kennzeichnung tragen.

4 Auswahl und Einbau

Um einen reibungslosen Einbau und eine störungsfreie Bedienung des Rollladens zu ermöglichen, ist eine exakte Abstimmung zwischen allen beteiligten Gewerken – Maurer, Rollladen- und Sonnenschutztechniker, Fensterbauer usw. – erforderlich. Diese muss schon bei der Planung berücksichtigt werden.

4.1 Auswahl des Kastens

Bei der Auswahl des Kastens sind folgende Kriterien zu beachten:

- ▶ erforderlicher Rollraum bei Rollläden, Markisen o. ä. bzw. Schachtgröße bei Außenjalousien/Raffstores,
- ▶ Anforderungen an Wärme- und Schallschutz
- ▶ vorgesehener Wandaufbau,
- ▶ Fensterlage in der Wandöffnung,
- ▶ Lage und Größe der Revisionsöffnung: innen oder außen, waagrecht oder senkrecht,
- ▶ Abstimmung der Kastenlänge auf den vorgesehenen Antrieb,
- ▶ obere Befestigung des Fensters.

Die Größe des Rollraumes für Rollläden ist abhängig von den vorgesehenen Rollladenstäben, Orientierungswerte hierfür sind in den Tabellen 1 bis 4 in TR 102 enthalten. Die Auswahl der Rollladenstäbe erfolgt insbesondere unter Beachtung der erforderlichen Windfestigkeit, hierbei ist die Technische Richtlinie 106 zu beachten.

Die erforderliche Schachtgröße bei Außenjalousien/Raffstores ist abhängig von Art und Größe der vorgesehenen Lamellen, maßgebend sind immer die Herstellerangaben.

Kästen für Rollläden und Sonnenschutz, die Bestandteil der Gebäudehülle sind, müssen grundsätzlich die Mindestanforderungen an den Wärmeschutz erfüllen. Ein Produkt ohne das nach Bauregelliste A1 erforderliche Ü-Zeichen darf nicht angewendet werden.

Bei erhöhten Anforderungen an den Wärmeschutz bzw. bei definiertem Schallschutzmaß können die zu treffenden Maßnahmen z.B. die Außenmaße vergrößern oder den Rollraum verkleinern.

Wandaufbau, Fensterlage und Lage der Revisionsöffnung müssen aufeinander abgestimmt sein. Die Ausführungsbeispiele in der „GemRi“ tragen diesem Umstand Rechnung, diese decken jedoch nicht alle Ausführungsvarianten ab, so fehlt z.B. vollständig das zweischalige Mauerwerk. Deshalb werden nachstehend einige grundsätzliche Festlegungen getroffen bzw. Empfehlungen ausgesprochen.

Die Revisionsöffnung bei Rollläden, Markisen o. ä. muss grundsätzlich beschädigungsfrei zu öffnen sein (DIN V 18073). Die Welle und der Rollladenpanzer bzw. Behang sollten ohne weitere Maßnahmen auszubauen sein. Dies bedeutet, dass die Länge der Öffnung nach Entfernen des Revisionsdeckels mindestens Panzer-/Behangmaß haben muss, die Breite sollte mindestens dem dicksten Teil der Welle entsprechen.

Hinweis: Um eine Revision zu erleichtern, empfiehlt sich ein zusätzliches Spiel von 20 mm.

Kann bei größeren Bautiefen der Fenster die Breite der Revisionsöffnung nicht eingehalten werden, so sollte eine außenliegende Revision gewählt werden. Bei Hebe-Schiebe-Elementen mit sehr großer Bautiefe empfiehlt sich eine Sonderkonstruktion mit innenliegender senkrechter Revisionsöffnung.

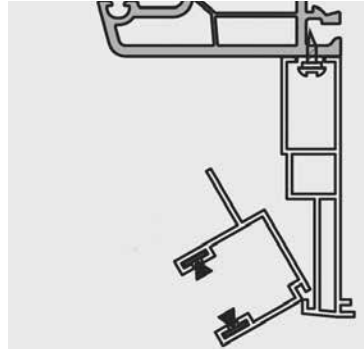
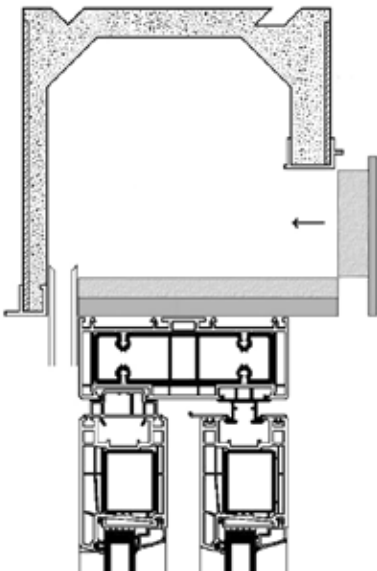
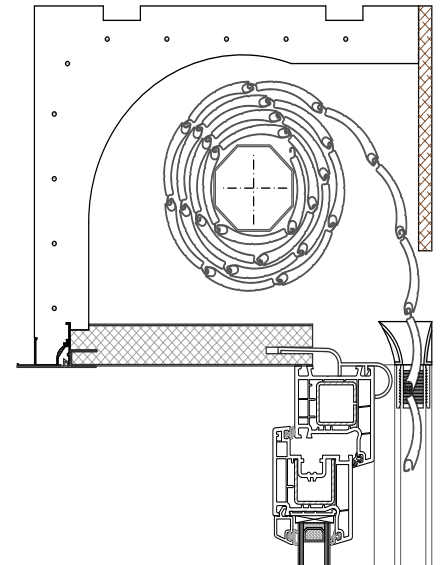


Bild 12: zweiteilige Führungsschiene bei außenliegender Revision Bild: Beck+Heun

◀ Bild 11: Kastenausführung mit senkrechter Revision für Schiebetüren Bild: Fasel

Bild 13: Kasten für Klinkermauerwerk Bild: Beck+Heun ▶



Bei außenliegenden Revisionsöffnungen sollten die Führungsschienen von Rollläden von der Raumseite aus abnehmbar sein, damit auch bei höheren Einbauorten eine Revision ohne Gerüst möglich ist. Dazu ist es erforderlich, dass die Fenster geöffnet werden können, was auch für die regelmäßige Reinigung der Rollladenpanzer von Vorteil ist.

Bei Ausführungen mit Außendämmung (WDVS) sollte die Kastengröße nicht auf das Kernmauerwerk beschränkt werden, sondern entsprechend in die Dämmung einbinden. Dabei ist jedoch eine Überdämmung des Kastens (vorzugsweise 40 mm) vorzusehen. Empfehlenswert könnte eine dünnere Außenschürze sein.

Bei zweischaligem Mauerwerk empfiehlt es sich, sogenannte „Klinkerkästen“ einzusetzen. Diese verfügen in der Regel über eine dünne Außenschürze; bei außen offenen Kästen besteht die Gefahr von Fehlstellen in der Wärmedämmung, Verschmutzung während der Bauphase und Funktionsstörungen durch vorstehende oder herabfallende Mörtelteile.

Kastenabschlusschienen, häufig auch fälschlicherweise Putzschienen genannt, sind nicht zur Lastabtragung geeignet. Es macht deshalb auch keinen Sinn, diese Bauteile breiter als notwendig zu machen.

Zur Unterbringung des Antriebs kann bei Rollläden und anderen Produkten mit Rollaufwicklung eine Kastenverlängerung erforderlich sein. Diese wird in einer seitlichen Aussparung im Mauerwerk untergebracht. Bei Rollladenkästen für den Mauerwerkseinbau wird diese Aussparung als Auflager bezeichnet.

Bei Elektroantrieb kann ggf. auf eine solche Verlängerung verzichtet werden. Es ist jedoch darauf zu achten, dass bei vollständiger Überwicklung des Motorkopfes Einstellarbeiten erschwert werden. Ein besonderes Augenmerk ist hier auf die Unterbringung der Anschlussleitungen zu richten. Es sollte schon vorab festgelegt werden, wie der Elektroanschluss durchgeführt wird. Für die erforderlichen Leitungen müssen Befestigungsmöglichkeiten, bei der Verwendung von Steckvorrichtungen oder Anschlussdosen im Kasten muss zudem ausreichend Platz vorhanden sein.

Bei mechanischen Antrieben empfiehlt sich eine Auflagerbreite von 8 cm im Lichten, damit der Gurtzug oder die Kurbelstange auf der Wand angeordnet werden kann. Je nach Aufbau des Kastens bedeutet dies eine Gesamtverlängerung (Außenmaß) von 10 – 12 cm. Bei Aufsatzkästen ist zu prüfen, ob innerhalb der Fensterlaibung genügend Platz vorhanden ist, z. B. für einen Gurtwickler, ansonsten sind Kastenverlängerungen vorzusehen. Dabei sind auch zusätzliche Wandbeläge zu berücksichtigen, wie z.B. Fliesen in Nassräumen.

Bei weitgespannten Fenstern ist zu prüfen, ob diese statisch soweit verstärkt werden können, dass die zulässige Rahmendurchbiegung eingehalten wird. Ansonsten sind entsprechende Zwischenböden im Kasten oder teilbare Statikkonsolen zur Lastabtragung vorzusehen. Dadurch kann es auch erforderlich sein, einen Rollladen in der Breite zu teilen. Bei Aufsatzkästen mit außenliegender Revision sind auch Kastenverstärkungen möglich, welche von den Herstellern angeboten werden.

4.2 Festlegungen, Hinweise zum Einbau

4.2.1 Allgemeines

Wie schon im Abschnitt 3.2 erwähnt, darf der Temperaturfaktor f_{RSi} an keiner Stelle den Wert 0,70 unterschreiten. Dies ist nur zu realisieren, wenn keine Lücken in der Dämmung vorhanden sind. Dazu zählen selbstverständlich auch die Wandanschlüsse im Seitenteil- und Auflagerbereich.

Die Konstruktionsfugen von Rollladenkästen müssen nach dem Stand der Technik luftdicht sein. Die ift-Richtlinie AB-02/1 Luftdichtheit von Rollladenkästen beschreibt ausführlich die Anforderungen und gibt auch Hinweise zur Ausführung.

Nicht unerwähnt bleiben darf in diesem Zusammenhang auch die sorgfältige Auswahl der Durchführung von Bedienteilen; auch hier enthält die ift-Richtlinie Vorgaben. Eine ungeprüfte bzw. nicht ausreichend luftdichte Gurtführung sollte nicht zum Einsatz kommen.

Der Kunde ist unbedingt nachweisbar darauf hinzuweisen, dass es sich bei dem Rollkastendeckel um eine Revisionsöffnung handelt, die beschädigungsfrei abnehmbar sein muss. Andernfalls können beim beliebigen Übertapezieren erhebliche Kosten auf den Fachbetrieb zukommen. Allerdings sollte der Revisionsdeckel auch so gestaltet werden, dass er zum einen von der Oberfläche her ansprechend ist und zum anderen (durch seitliche Putzstücke) einfach abgenommen werden kann.

4.2.2 Neubau- oder Fertigmästen

Die geforderten f_{RSi} -Werte werden oft nur mit einer (teilweisen) Überdämmung des Fensterrahmens erreicht. Wenn in der Dokumentation des Kasten- bzw. Deckelherstellers hierzu keine Angaben gemacht werden, so ist eine Überdämmung mit einer Breite von mindestens 30 mm auf jeden Fall vorzusehen.

Eine Seitenteildämmung ist oft nicht erforderlich. Es ist jedoch damit zu rechnen, dass dann ein Nachweis gefordert wird, der aufwendig ist. Deshalb ist es zu empfehlen, grundsätzlich eine Seitenteildämmung mit einem Wärmedurchgangswiderstand $R \geq 0,55 \text{ m}^2\text{K/W}$ vorzunehmen.

Im Auflagerbereich ist eine Dämmung unabdingbar. Hier sollte der gleiche Dämmwert wie beim Deckel eingehalten werden.

Der vorstehende Steg der Abschlusschiene der Kästen darf seitlich nicht in die Putzfläche einbinden. Über die Eckprofile/Leibung hinausragende Teile der Kastenabschlusschiene sind abzuschneiden. Wenn dies aufgrund ungenauer Bestellangaben oder Einbautoleranzen nachträglich auf der Baustelle vorgenommen werden muss, so ist dies eine Sonderleistung.

Bei bauseits vorhandenen Rollladenkästen ist die Einbaulage zu prüfen und mögliche Verformungen sind zu dokumentieren. Die zulässige Durchbiegung des Rollladenkastens und Abweichung aus der Waagerechten (max. 5% der Kastenlänge, jedoch nicht mehr als 10 mm) sind beim Einbau des Kastens zu berücksichtigen.

Die Einbauhöhe des Fensters muss so auf das gewählte Rollladenkastensystem abgestimmt sein, dass eine waagrechte Revisionsdeckelmontage möglich ist. Auf keinen Fall darf der eingebaute Deckel eine Neigung zur Raumseite aufweisen, da sonst durch den Rollladenpanzer in den Kasteninnenraum transportierte Feuchtigkeit nicht wieder nach außen abgeführt wird.

Bei der Berechnung der U_{sb} -Werte wird in der Regel vorausgesetzt, dass der Kasten-Innenraum schwach belüftet ist. Dies wird erreicht, wenn die verbleibenden Zwischenräume 10 mm nicht überschreiten.

Dies bedeutet, dass z.B. bei Rollladenstäben mit einer Nenndicke von 14 mm die Breite des Panzerauslassschlitzes 24 mm nicht überschreitet.

4.2.3 Aufsatzkästen

Bei Aufsatzkästen sind Seitenteil und auch evtl. erforderliche Auflagerflächen in der Regel ausreichend gedämmt, wenn die Einbaufuge vollständig mit Dämmstoff ausgefüllt ist und das vorgeschriebene Mindestmaß von 10 mm aufweist.

Bei Aufsatzkastensystemen muss die Verbindung zwischen Fenster und Kasten mechanisch stabil und nach den Regeln der Technik luftdicht ausgeführt sein.

5 Umfang der Leistung

Eine schlagregendichte Abdichtung außen und die luftdichte Ausführung innen kann bei zum Überputzen vorgesehenen Rollladenkästen nicht verlangt werden. Dies erfolgt durch andere Gewerke; die innere Putzlage ist z.B. in der Regel ausreichend luftdicht.

Festlegungen zum Umfang der Leistung bei Kästen sind nicht Gegenstand dieser Richtlinie. Maßgebend sind die vertraglichen Vereinbarungen und die Leistungsbeschreibung.

Eine eigentlich unverzichtbare Hilfe für das Erstellen eindeutiger Leistungsbeschreibungen ist das GAEB-Standardleistungsbuch für das Bauwesen, einem elektronischen Textspeicher.

Die damit gebildeten Texte sind zudem VOB-konform!

In der DIN 18358 Rollladenarbeiten (VOB Teil C: Allgemeine Technische Vertragsbedingungen für Bauleistungen) sind u. a. auch Nebenleistungen und besondere Leistungen beschrieben. Die VOB muss besonders vereinbart werden, sonst kann kein Bezug darauf genommen werden.

Auch ohne besondere Vereinbarung müssen die allgemein anerkannten Regeln der Technik eingehalten werden, soweit sie im Verantwortungsbereich des Auftragnehmers liegen. Erkennt der Auftragnehmer mangelhafte Leistungen von Vorunternehmern, so hat er schriftlich Bedenken anzumelden. Ansonsten besteht die Gefahr, dass er teilweise regresspflichtig gemacht wird.

6 Hinweise zur Renovierung

Umfangreiche Hinweise zur wärmetechnischen Verbesserung von Rollladenkästen mit Beispielrechnungen enthält die Broschüre „Richtiges Renovieren mit Rollläden“ [8]. Da diese nur BVRS-Mitgliedern zur Verfügung steht, sollen nachstehend einige grundsätzliche Hinweise aufgeführt werden.

Eine nachträgliche Dämmung sollte möglichst lückenlos ausgeführt werden, insbesondere ist auf eine Überdämmung des Fensterrahmens zu achten, damit am Anschluss zum Fenster die meist zu niedrige Oberflächentemperatur erhöht wird. Auf die Oberflächentemperatur am Deckenanschluss hat die verbesserte Kastendämmung jedoch kaum Einfluss.

Werden neue Rollladenpanzer eingebaut, so ist zu prüfen, ob nicht durch eine Verlegung der Wellenlagerung mehr Platz für die zusätzliche Dämmung geschaffen werden kann.

Die alten vorhandenen Kästen weisen meist eine unzureichende Luftdichtheit auf. Durch zusätzliche Dichtungen o. ä. sollte eine Verbesserung vorgenommen werden. Dazu zählt auch der Einbau von abgedichteten Durchführungen für die Bedienelemente, im Idealfall der Einbau von Elektroantrieben.

Bei allen Maßnahmen muss darauf geachtet werden, dass eine Revision ohne Zerstörung der Dämmung möglich ist. Die z.B. in Baumärkten angebotenen flexiblen Dämm-Matten erfüllen diese Anforderung nur eingeschränkt.

Literaturverzeichnis

- [1] GemRi – Gemeinsame Richtlinie der Fachverbände Stuckateure für Ausbau und Fassade Baden-Württemberg, Glas Fenster Fassade Baden-Württemberg, BVRS; erhältlich beim BVRS
- [2] DIN V 18073 Rollläden, Markisen, Rolltore und sonstige Abschlüsse im Bauwesen – Begriffe, Anforderungen
- [3] DIN 4108-2 Wärmeschutz und Energie-Einsparung in Gebäuden – Teil 2: Mindestanforderungen an den Wärmeschutz
- [4] DIN 4109 Schallschutz im Hochbau – Anforderungen und Nachweise
- [5] DIN 4108 Beiblatt 2 Wärmeschutz und Energieeinsparung in Gebäuden – Wärmebrücken – Planungs- und Ausführungsbeispiele
- [6] DIN 4109 Beiblatt 1 Schallschutz im Hochbau – Ausführungsbeispiele und Rechenverfahren
- [7] Bauregelliste A,B,C, Technische Regeln zu den Landesbauordnungen (LBO), Deutsches Institut für Bautechnik Berlin, www.dibt.de
- [8] Richtiges Renovieren mit Rollläden, Dipl.-Ing. Manfred Lutz, Urbach, erhältlich für Mitglieder beim BVRS

Die zitierten Technischen Richtlinien sind in dieser Auflistung nicht aufgeführt.

Sofern keine Herausgeber/Bezugsquellen angegeben sind:

Der Alleinvertrieb der DIN-Normen erfolgt durch den Beuth-Verlag Berlin, Herausgeber ist das DIN Deutsches Institut für Normung e.V., Berlin.

Schlusswort

Der Herausgeber bedankt sich bei allen, die an der Erarbeitung dieser Richtlinie mitgewirkt haben.

Der freie Zugang zu dieser Richtlinie wird durch die Übernahme der Erstellungskosten durch den BVRS ermöglicht. Die Finanzierung erfolgt aus Mitgliedsbeiträgen, deshalb ist die Mitgliedschaft im Verband für eine kontinuierliche Weiterarbeit besonders wichtig. Die Mitglieder des BVRS haben zudem den Vorteil, dass sie vom Technischen Kompetenzzentrum eine weit über diese Richtlinie hinausgehende Unterstützung bekommen können; Informationen zur Mitgliedschaft unter www.rs-fachverband.de/mitglied-werden.

Die Technischen Richtlinien (TR) stehen auf der Homepage des Technischen Kompetenzzentrums des Bundesverbandes Rollläden + Sonnenschutz e.V. (www.rs-fachverband.de/kompetenzzentrum) zum Download zur Verfügung.

Eine Druckfassung ist gegen Kostenersatz erhältlich.

Bildnachweis: Beck+Heun, BVRS, Fasel, Lakal, Lehr, Nüssgens, Warema.

Bonn, 27. März 2014

Im Namen des Herausgebers:

Verfasser bzw. Bearbeiter

Dipl.-Ing.(FH) Gerhard Rommel

Technisches Kompetenzzentrum des BVRS



In Zusammenarbeit mit:

Industrievereinigung Rollläden-Sonnenschutz-Automation (IVRSA) im
Industrieverband Technische Textilien - Rollläden - Sonnenschutz e.V
Fliethstraße 67 · 41061 Mönchengladbach
Telefon: 02161 294181-0 · Telefax: 02161 294181-1
info@itrs-ev.com · www.itrs-ev.com



Bundesverband Rollläden + Sonnenschutz e.V.
Hopmannstraße 2 · 53177 Bonn
Telefon: 0228 95210-0 · Telefax: 0228 95210-10
info@rs-fachverband.de · www.rs-fachverband.de