



TR 102 Rollläden

Technische Richtlinie 102, herausgegeben vom Technischen Kompetenzzentrum
Bundesverband Rollläden + Sonnenschutz e. V.

Rollladenpanzer

Ausgabe März 2014

Inhaltsverzeichnis

Anwendungshinweise	3	4 Platzbedarf des Rollladenpanzers.....	8
Vorwort.....	3	5 Anwendungsgrößen	9
1 Allgemeines	3	6 Fertigungsmaße.....	10
2 Stabmaße.....	5	6.1 Panzerhöhe	10
3 Material und Ausführung.....	5	6.2 Panzerbreite.....	10
3.1 Holzstäbe	5	6.3 Berechnungsverfahren, Beispiele	11
3.2 Kunststoffstäbe.....	6	6.4 Maßtoleranzen.....	11
3.3 Metallstäbe.....	7	Literaturverzeichnis.....	12
3.4 Anschlag	7	Schlusswort	13
3.5 Rollladenpanzer-Aufhängung.....	8		

Frühere Ausgaben

Technischer Berater, 1965

Technische Hinweise, Blatt 2, 1984

Technische Richtlinie, Blatt 2, Mai 1994

Technische Richtlinie, Blatt 1, November 1997

Technische Richtlinie, Blatt 1, September 2000
inhaltsgleich mit 1997!

Mit freundlicher Unterstützung durch:

Technischer Ausschuss, Bundesverband Rollladen + Sonnenschutz e.V. (BVRS), Bonn

Fachausschüsse Rollläden und Raffstore der Industrievereinigung Rollladen-Sonnenschutz-Automation (IVRSA) im Industrieverband Technische Textilien – Rollladen – Sonnenschutz e.V. (ITRS), Mönchengladbach

Fördermitglieder des BVRS (Industrie)

Anwendungshinweise

Diese Technische Richtlinie steht jedermann zur Anwendung frei. Durch das Anwenden dieser Richtlinie entzieht sich niemand der Verantwortung für eigenes Handeln. Jegliche Haftung des Herausgebers ist ausgeschlossen. Bitte beachten Sie auch das Schlusswort.

Die Inhalte dieser Richtlinie sind urheberrechtlich geschützt. Auch eine auszugsweise Wiedergabe ist nur mit Quellenangabe zulässig.

Jede Verwertung außerhalb der engen Grenzen des Urheberrechtsgesetzes ist ohne Zustimmung des Herausgebers unzulässig und strafbar. Der Herausgeber behält sich insofern sämtliche in Betracht kommenden Ansprüche insbesondere auf Unterlassung und Schadenersatz ausdrücklich vor.

Die Verbreitung dieser Richtlinie erfolgt vorzugsweise in elektronischer Form. Eine Druckfassung kann auf Anfrage gegen Kostenerstattung zur Verfügung gestellt werden.

Das Einräumen eines Zugangs für Dritte zu den Dokumenten sowie deren Einstellen in das Internet und/oder in lokale Intranetsysteme (z.B. Kundendatenbanken) sind stets widerruflich zugelassen. Dabei ist jegliche Umgestaltung der Dokumente unzulässig.

Der Nutzer ist verpflichtet, die Zugriffsmöglichkeiten nicht missbräuchlich zu nutzen und den anerkannten Grundsätzen zum Schutz der Datensicherheit Rechnung zu tragen; er wird ferner aufgefordert, dem Herausgeber Hinweise auf eine missbräuchliche Nutzung unverzüglich anzuzeigen.

Vorwort

Diese Richtlinie beschreibt die Anforderungen und die Ausführung allgemein üblicher Arten von Rollladenpanzern. Bei Rollläden für besondere Anwendungszwecke (z.B. jalousierbare Rollläden oder Schrankrollläden) treten Abweichungen auf, die aber nicht Gegenstand dieser Richtlinie sind.

In der Technischen Richtlinie Blatt 101 [1] sind Zweckbestimmung und Anwendungsbereich ausführlich beschrieben. Die darin ebenfalls aufgeführten Bestandteile und Begriffe für Rollladenpanzer werden in der vorliegenden Richtlinie weitergehend erläutert.

1 Allgemeines

Der Rollladenpanzer besteht aus gelenkig miteinander verbundenen Profilstäben. Die Verbindung untereinander erfolgt entweder durch angeformte Haken (Einschiebestäbe), eingeschobene Verbindungsprofile oder Verbindungselemente, die mittels Bohrungen oder Schlitzungen durch die Stäbe geführt werden.

Verbindungselemente können textile Bänder (Durchzugsurte), Federstahlbänder (Stahlplättchen) oder Drahtklammern (Ketten) sein. Diese Arten der Verbindungen sind heute in der Regel nur noch bei Holzrollläden üblich, gebräuchlich sind außer im Reparaturfall Ketten, daher kommt auch der Name Kettenstab.

Die Rollladenpanzer sind in der Regel in den Gelenken ausziehbar, es bilden sich dadurch Licht- und Luftschlitze; feste Verbindungen sind bei einwandigen Stäben oder besonderen Anforderungen üblich.

Gemäß DIN V 18073 [2] muss durch die Konstruktion der Anlage sichergestellt sein, dass sich Rollladenstäbe nicht soweit gegeneinander verschieben können, dass die Funktion beeinträchtigt wird.

Mit Kettenverbindungen ist diese Anforderung erfüllt, bei Einschiebeverbindungen sind konstruktive Maßnahmen erforderlich. Dies muss nicht unbedingt im Rollladenpanzer selbst geschehen (Arretierung), es können z.B. auch Abweisbleche oder Begrenzungsscheiben auf der Welle Anwendung finden.

Ausziehbare Rollladenpanzer können mit Luftöffnungen versehen sein, der Panzer darf in völlig geschlossenem Zustand keine sichtbaren Lichtschlitze aufweisen. Aufgrund der Eigenschaften von Holz (Naturwerkstoff) ist diese Anforderung bei Rollläden aus Holz nur eingeschränkt anwendbar.

Je nach Einbauart wird ein Rollladen als rechtsaufrollend oder Rechtsroller bzw. linksaufrollend oder Linksroller bezeichnet.

Definition nach DIN V 18073 beim Einbau in Außenwände (siehe auch Bild 1):

Ein Rollladen ist rechtsaufrollend, wenn bei der Betrachtung eines senkrechten Schnittes durch die abzuschließende Öffnung die Bauwerksaußenseite links liegt und sich die Welle bei der Aufrollbewegung im Uhrzeigersinn dreht.

Ein Rollladen ist linksaufrollend, wenn sich bei der gleichen Betrachtungsweise die Welle gegen den Uhrzeigersinn dreht.

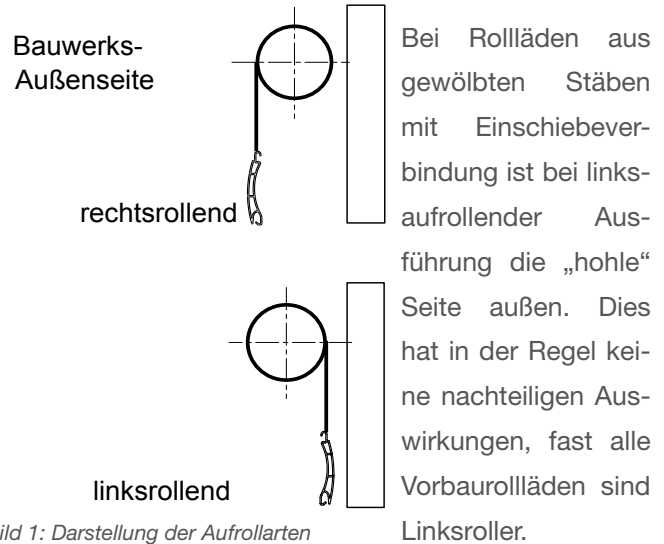


Bild 1: Darstellung der Aufrollarten

Die gebräuchlichen Stabprofile von Holzrollläden haben jedoch eine Seite, die besser gegen Witterungseinflüsse schützt, z. B. eine definierte Abtropfkante. Es ist empfehlenswert, ein Fertigungsverfahren anzuwenden, bei dem diese Seite auch bei linksrollender Ausführung außen ist.

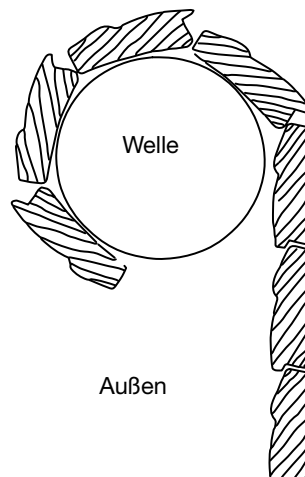


Bild 2: Holzrollladen als Linksroller

Das nebenstehende Bild 2 (Quelle: Heydebreck) zeigt eine dieser Möglichkeiten:

Die obersten 4 Stäbe werden „verkehrt“ gekettet, bei den folgenden 12 - 14 Stäben werden die „Nasen“ der Stäbe abgehobelt.

Ganz ohne Nachbearbeitung kommt der Rollladenstab „Prisma“ (Bild S. 6) aus, der sich durch eine glatte Oberfläche und geringen Ballendurchmesser auszeichnet.

2 Stabmaße

Unabhängig vom Material gibt es für Rollladenstäbe einheitliche Maßbezeichnungen. In Bild 3 sind Einschlebestäbe dargestellt, sinngemäß gilt dies für alle anderen Ausführungen.

Stabnenndicke

Die Stabnenndicke ist die Dicke eines Rollladenstabes, die für die lichte Weite der Führungsschiene maßgebend ist. Gemessen wird die Stabnenndicke in zusammengebautem Zustand bei geöffneten Lichtschlitzen. Der Panzer wird auf eine ebene Fläche gelegt, die Stabnenndicke ist der Abstand von der Auflagefläche bis zum höchsten Punkt der Stäbe.

Stabdeckbreite

Die Stabdeckbreite ist die sichtbare Breite eines Rollladenstabes, wenn die Stäbe des Rollpanzers dicht aufeinander stehen.

Stabbreite

Die Stabbreite, auch Profilhöhe genannt, ist die gesamte Breite des Rollladenstabes.

Effektive Stabdicke

Die effektive Stabdicke ist die Dicke des Rollladenstabes, die an der dünnsten Stelle im Bereich der Stabdeckbreite gemessen wird; bei einwandigen Stäben ist dies die Materialdicke. Die effektive Stabdicke hat Einfluss auf die Stabilität und ist maßgebend für den Wärmedurchlasswiderstand R_{sh} eines Rollladenpanzers.

Bezeichnung der Rollladenstäbe

In der Regel werden Rollladenstäbe durch ihre Nenn- dicke und Deckbreite bezeichnet, 11 x 47 bedeutet z.B. Nenn- dicke 11 mm, Deckbreite 47 mm.

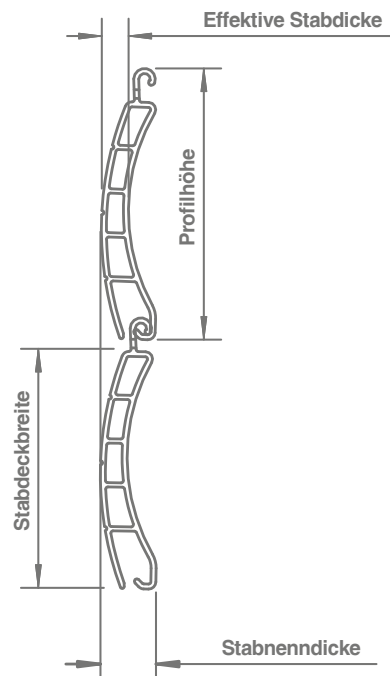


Bild 3: Maßbezeichnungen am Rollladenstab

3 Material und Ausführung

Rollladenpanzer werden aus zahlreichen Materialien hergestellt. In diesem Abschnitt werden die allgemein üblichen Ausführungen beschrieben.

3.1 Holzstäbe

Für die Rollladenstäbe ist Kiefernholz oder eine andere, gleichwertige Holzart zu verwenden. Das Holz sollte feijnährig und rissfrei sein, liegende Jahresringe sind zulässig. Kleine, festverwachsene Äste (bis 2 mm Durchmesser) sind in geringem Umfang zulässig, eine Astfreiheit ist gesondert zu vereinbaren. Hier sind jedoch sichtbare Astansätze kein Mangel. Außer im Bereich der Schlitzungen darf durch hohen Harzgehalt (Kienigkeit) in den Stäben keine Lichtdurchlässigkeit erkennbar sein. Für die Schlussstäbe ist Hartholz mit vergleichbaren Eigenschaften wie für die Rollladenstäbe oder ein gleichwertiges anderes Material zu verwenden.

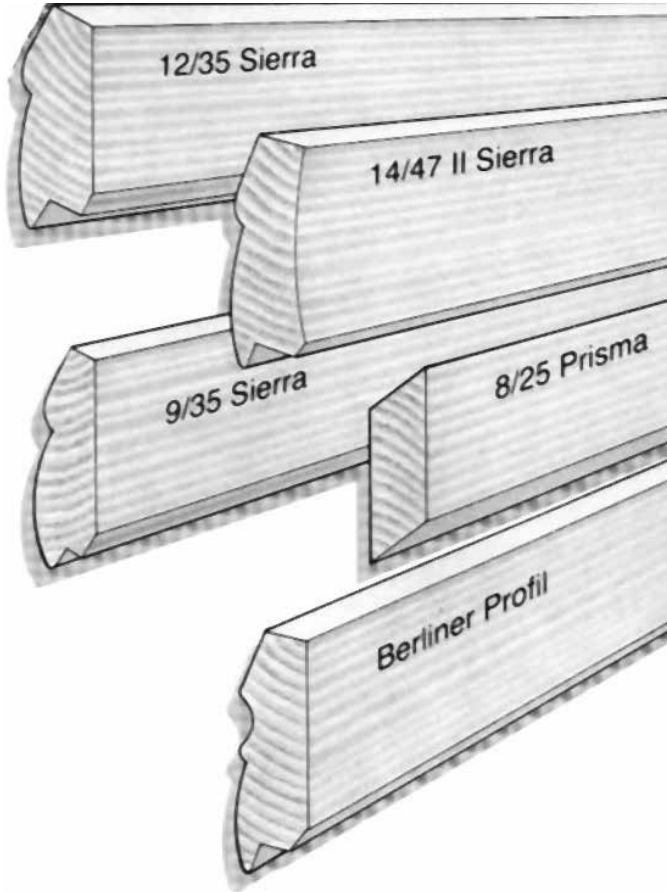


Bild 4: Stabformen von Holzrollläden

Grafik: Heydebreck

Der Rollladenpanzer ist nach DIN V 18073 mit nicht-korrodierenden Verbindungselementen so herzustellen, dass er in den unteren zwei Dritteln ausziehbar ist. Dies ist die Regelausführung, Abweichungen sind zulässig, falls die baulichen Verhältnisse dies erfordern.

Weitere Festlegungen (Normzitat): *Der Abstand der Außenschlitze vom jeweiligen Stabende darf nicht größer als 15 cm sein, die Abstände zwischen den anderen Schlitzen dürfen nicht größer als 65 cm sein.*

Holzrollläden sind maßhaltige Außenbauteile und müssen dauerhaft geschützt werden. Dies wird nur durch ein komplettes Anstrichsystem gewährleistet. Einzelheiten sind in DIN V 18073 geregelt:

Rollladenpanzer sind vor dem Einbau mit einer Grund-, Zwischen- und Schlussbeschichtung nach DIN EN 927-1 zu versehen. Die Rollladenstäbe sind mit einer bläueschützenden Grundbeschichtung nach DIN EN 152-1 zu behandeln, falls es sich um Nadelhölzer handelt.

Zu empfehlen ist also eine Fertigstellung des Anstriches vor dem Einbau, nur so kann gewährleistet werden, dass die einzelnen Stäbe rundum geschützt sind, die Beschichtung erfolgt am besten am aufgehängten Rollladenpanzer. Helle deckende Anstriche sind zu bevorzugen, da sich diese bei Sonnenbestrahlung nicht zu sehr erwärmen, eine zweifarbige Ausführung ist möglich. Eine farblose Beschichtung reicht auf keinen Fall aus! Es ist außerdem darauf zu achten, dass die Anstrichstoffe entsprechend „blockfest“ sind, d.h. die einzelnen Stäbe dürfen sich nicht miteinander verkleben. DIN EN 13659 [3] enthält informative Anhänge zu den einzelnen Holzarten sowie weiteren Anforderungen, auf die hier nicht näher eingegangen werden soll.

3.2 Kunststoffstäbe

Zur Anwendung kommt in der Regel weichmacherfreies Polyvinylchlorid (PVC-U) mit einem Ausdehnungskoeffizienten $\lambda = 0,0735 \text{ mm/m K}$. Für besondere Anwendungen, wie z.B. transparente Rollläden, wird Polycarbonat o. ä. verwendet.

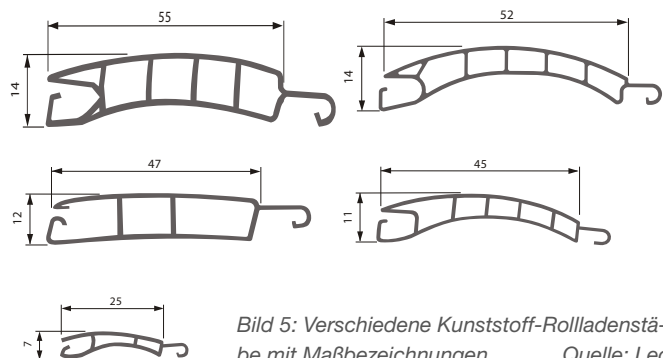


Bild 5: Verschiedene Kunststoff-Rollladenstäbe mit Maßbezeichnungen
Quelle: Leo

Üblich sind Hohlkammerprofile mit Einschiebeverbindung, Kettenverbindung kommt nur noch im Bestand vor. Nach DIN V 18073 ist ein besonderer Schlusstab erforderlich, der meist aus Aluminium besteht.

Rollladenstäbe aus Kunststoff liegen in der Regel als fertig eingefärbte Profile in Standardfarben vor und bedürfen keiner zusätzlichen Beschichtung. Es sind möglichst helle Farben zu wählen, da dunkle Farbtöne sich bei intensiver Sonneneinstrahlung auf bis zu 80° C erwärmen können, dies ist evtl. höher als die Erweichungstemperatur des Grundmaterials!

3.3 Metallstäbe

Metallrollläden werden aus Aluminium, bandverzinktem oder nichtrostendem Stahl hergestellt.

Üblich sind Hohlkammer-Stäbe mit Einschiebeverbindung aus rollgeformten bandbeschichteten Aluminiumbändern, die aus Gründen der Stabilität ausgeschäumt werden. Eine harte Ausschäumung verleiht den Rollladenstäben einbruchhemmende Eigenschaften bis hin zu RC 3 (näheres in TR 111 [4]). Daneben gibt es noch einwandige Stäbe, wenn ein sehr geringer Ballendurchmesser gewünscht wird. Die Ketten- oder Klammerverbindung von rollgeformten Aluminiumstäben ist inzwischen vom Markt verschwunden.

Rollladenstäbe aus stranggepresstem Aluminium werden bei höheren Anforderungen an die Stabilität eingesetzt, es gibt sowohl Hohlkammer-Profile als auch einwandige Stäbe. Als Oberflächenbehandlung ist eine Eloxierung oder eine Pulverbeschichtung möglich.

Der Ausdehnungskoeffizient λ von Aluminium beträgt 0,0238 mm/m K.

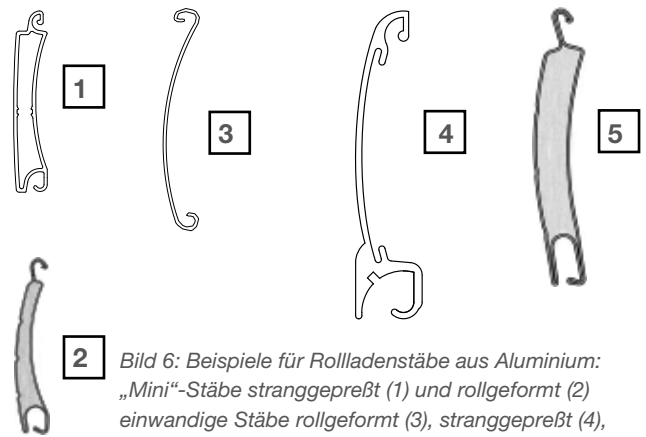


Bild 6: Beispiele für Rollladenstäbe aus Aluminium: „Mini“-Stäbe stranggepreßt (1) und rollgeformt (2) einwandige Stäbe rollgeformt (3), stranggepreßt (4), „Normalprofil“ rollgeformt (5). Quelle: Wiral/Warema

Rollgeformte Rollladenstäbe können auch aus Stahl hergestellt werden. Die anfangs verwendeten einwandigen Stäbe aus bandverzinktem Stahl mit Einschiebeverbindung sind durch Hohlkammerstäbe abgelöst worden. Bei der Oberflächenbehandlung herrscht eine Bandbeschichtung bei Stahl vor, nichtrostender Stahl bleibt in der Regel unbeschichtet. Durch eine mechanische Oberflächenbehandlung (Schleifen, Bürsten, Polieren) wirken Rollläden aus nichtrostendem Stahl besonders repräsentativ. Stahl hat einen Ausdehnungskoeffizienten λ von 0,0115 mm/m K.

3.4 Anschlag

Rollläden für Handbetätigung und Elektroantrieb mit Drehmomentabschaltung müssen mit einem oberen Endanschlag ausgestattet sein. Nach DIN V 18073 sollte bei handbetriebenen Rollläden der Schlusstab bei einer Breite bis zu 750 mm mit einem, bei größeren Breiten mit zwei Anschlägen ausgestattet sein. Diese Anschläge können sowohl sichtbar als auch in der Führungsschiene integriert sein. Häufig kommen auch Schlusstäbe mit durchgehendem Winkelanschlag zur Ausführung.

3.5 Rollladenpanzer-Aufhängung

Eine große Bedeutung kommt auch der Aufhängung des Rollladenpanzers zu, da hier erhebliche Belastungen auftreten. Bewährt haben sich spezielle verstärkte Anfangsstäbe mit Stahlfederaufhängern. Diese Federaufhänger bewirken zudem auch noch eine Abdichtung zwischen Rollpanzer und Außenschürze.

Immer häufiger kommen „feste“ Wellenverbinder zum Einsatz, die aus mehreren gelenkig miteinander verbundenen Gliedern bestehen. Neben der vereinfachten Montage (Schnellverbinder) wirken sie als Hochschiebesicherung (nicht bei Gurtzug!).

Eine direkte Verbindung des obersten Rollladenstabes mit der Welle ist in der Regel nicht zu empfehlen.



Bild 7: Verschiedene Panzeraufhängungen: links Gurtaufhänger, Mitte Aufhängefeder, rechts Gliederaufhängung
 Quelle: Leo/Selve

4 Platzbedarf des Rollladenpanzers

Für die Auswahl eines Rollladenpanzers ist neben der erforderlichen Stabilität (s. Abschnitt 5) der vorhandene Rollraum maßgebend. Durch immer kleiner werdende Rollräume hat sich auch die Form der Rollladenstäbe verändert. Aus den anfänglich verwendeten Stäben in flacher Form und großer effektiver Stabdicke (sog. Kastenprofile) mit großem Ballendurchmesser sind gewölbte und dünne Profile geworden, was zu Lasten der Stabilität geht. Die Tabellen zeigen beispielhaft einige Rollladenstäbe und deren Eigenschaften gemäß Herstellerangaben bei Mindest-Wellendurchmesser.




Stabform			
Nennstärke (mm)	14	14	12
Deckbreite (mm)	55	53	47
Flächengewicht (kg/m ²)	5,2	4,9	5,2
Max. Breite (m)	2,0	2,0	2,0
Max. Fläche (m ²)	4,8	4,3	4,5
Platzbedarf Höhe 160 cm	17,1 cm	15 cm	18 cm
Platzbedarf Höhe 220 cm	20,2 cm	17,1 cm	21 cm

Tabelle 1: Platzbedarf und Anwendungsgrößen für Rollladenpanzer aus Kunststoffstäben ohne Verstärkung, größere Stabdicke




Stabform			
Nennstärke (mm)	11	7,7	7
Deckbreite (mm)	45	37	25
Flächengewicht (kg/m ²)	4,5	3,2	2,8
Max. Breite (m)	1,8	1,6	1,4
Max. Fläche (m ²)	3,4	3,2	2,2
Platzbedarf Höhe 160 cm	14,4 cm	12,7 cm	11,7 cm
Platzbedarf Höhe 220 cm	16,4 cm	14,3 cm	13,9 cm

Tabelle 2: Platzbedarf und Anwendungsgrößen für Rollladenpanzer aus Kunststoffstäben, kleinere Stabdicke




Stabform			
Nenndicke (mm)	13,5	14	8,3
Deckbreite (mm)	55	55	36
Flächengewicht (kg/m ²)	4,8	3,1	2,7
Max. Breite (m)	450	380	300
Max. Fläche (m ²)	10	10	7
Platzbedarf Höhe 150 cm	19 cm	15,5 cm	12,5 cm
Platzbedarf Höhe 220 cm	21,5 cm	18,5 cm	10 cm

Tabelle 3: Platzbedarf und Anwendungsgrößen für Rollladenpanzer aus rollgeformten ausgeschäumten Aluminiumstäben




Stabform			
Nenndicke (mm)	7,5	14,5	11,5
Deckbreite (mm)	27	55	40
Flächengewicht (kg/m ²)	6,8	8,0	14
Max. Breite (m)	2,5	6,0	6,4
Max. Fläche (m ²)	7	12,5	15
Platzbedarf Höhe 150 cm	14,4 cm	17,6 cm	18,6 cm
Platzbedarf Höhe 220 cm	16,8 cm	20,8 cm	21,6 cm

Tabelle 4: Platzbedarf und Anwendungsgrößen für Rollladenpanzer aus stranggepressten Aluminiumstäben

5 Anwendungsgrößen

Die maximale Panzergröße wird durch die Profilform und das Material der Stäbe in Abhängigkeit von den Anforderungen bestimmt. Bei den Anforderungen sind in erster Linie der Widerstand gegen Windbelastung und (vor allem bei Kunststoffrollläden) der Widerstand gegen Verformungen bei Sonneneinstrahlung zu nennen.

Bei den traditionellen Rollläden aus Holz, Stahl oder stranggepresstem Aluminium gibt es auch heute noch kaum Einschränkungen bei der Verwendung an den üblichen Fenster- und Türgrößen. Auch die erste Generation der Kunststoffrollläden mit einem Flächengewicht von über 6 kg/m² erfüllte nahezu alle Anforderungen; bei einer Tiefe der Führungsschienen von 40 mm (Faustregel damals: 1% der Breite) konnte durchaus ein Fenster mit 4 m Breite durch einen ungeteilten Rollladen abgedeckt werden. Im Bestand sind solche Größen recht häufig noch anzutreffen, eine einwandfreie Funktion ist immer noch gegeben.

Die heute im Markt erhältlichen Kunststoffrollläden sind wesentlich leichter, dünner und gewölbter geworden, vor allem um die Anforderungen an einen kleineren Ballendurchmesser bei hoher Nenndicke zu erfüllen. Dadurch bestehen teilweise erhebliche Einschränkungen, die in den Tabellen 1 – 4 angegebenen maximalen Breiten gelten in der Regel nur für den Widerstand gegen Verformung durch Sonneneinstrahlung.

Ähnliches gilt auch für Rollläden aus Aluminium. Die heutigen rollgeformten Stäbe unterliegen aufgrund von Materialeinsparungen und kleinen Ballendurchmessern durch dünneren Profilaufbau auch erheblichen Einschränkungen.

Seit dem Erscheinen der Produktnorm DIN EN 13659 ist die Bestimmung der max. Verwendungsgröße eindeutig geregelt worden. Dort ist u. a. eine Klassifizierung der Rollläden bezüglich des Widerstandes gegen Windlast enthalten. Da es sich nach den EU-Regularien um eine mandatierte Eigenschaft handelt, ist die durch die ebenfalls geregelte Prüfung (nach DIN EN 1932 [5]) ermittelte Klasse im CE-Zeichen anzugeben. Die Klasse ist bei Rollläden abhängig von der Breite und der verwendeten Führungsschiene, deshalb erfolgt die Angabe meist in Tabellenform.

Der Rollladenpanzer ist aber nur eine Komponente des Bauprodukts Rollladen, deshalb ist eine CE-Kennzeichnung von Rollladenpanzern in der Regel nicht zulässig. Die Hersteller von Rollladenpanzern bzw. -stäben führen jedoch meist die Prüfung nach DIN EN 1932 und geben die Ergebnisse – mit genauer Definition der Führungsschienen – an den Verarbeiter weiter. Dieser kann dann die CE-Kennzeichnung des gesamten Rollladensystems vornehmen.

Für die Bestimmung der erforderlichen Windwiderstandsklasse gibt es einschlägige Einsatzempfehlungen, wie z.B. die Technische Richtlinie Blatt 106 [6]. Dort sind auch die genauen Prozeduren zur Bestimmung der Grenzwerte für die Größe beschrieben.

6 Fertigungsmaße

6.1 Panzerhöhe

Die Panzerhöhe ist das Maß von der unteren Auflage des Rollladenpanzers (z.B. Fensterbank) bis Unterkante Rollladenkasten, zuzüglich eines Zuschlags, der von den Einbaubedingungen abhängig ist.

Dabei muss eine ausreichende Abdeckung erzielt werden. Als Faustregel gilt, dass der oberste Rollladenstab (nicht der Anfangsstab mit den Aufhängungen) zwar über das Ende der Führungsschiene hinausragt, aber noch geführt ist.

6.2 Panzerbreite

Die zu fertigende Panzerbreite ist das Maß von Nutengrund zu Nutengrund der Führungsschienen (Rohbreite), abzüglich des für eine einwandfreie Funktion erforderlichen Spiels.

Gemäß der Prüfnorm DIN EN 1932 ist ein Mindestspiel von 4 ‰ einzuhalten. Dies dient dazu, dass unrealistische Klassifizierungen erzielt werden, denn je kleiner das Spiel ist, desto tiefer taucht der Rollladenstab in

Rollladen - panzer	Windwiderstandsklasse							
	0	1	2	3	4	5	6	Führungsschiene
A 36	3000	2780	2705	2560	2265	1825	1500	55-25, 55-35, 55-47
A 44	3500	3295	3200	3010	2625	2055	1600	55-25, 55-35
A 53	3800 ¹⁾	3635	3545	3370	3020	2490	1790	55-25, 55-35
A 56	4500 ¹⁾	3900	3775	3535	3050	2330	1360	30 - 28
S 37	–	–	–	3000	2790	2375	1820	55 - 25
K 36	1800	1785	1685	1495	1110	535	–	55-25, 55-35, 55-47
V 36	2200	2155	2065	1890	1535	1010	–	55-25, 55-35, 55-47
K 52	2500	2355	2285	2140	1855	1425	850	30 - 28
K 55	3300 ¹⁾	3125	2825	2220	1015	–	–	30 - 28

Tabelle 5: Beispiel für die Angabe der Windwiderstandsklassen

Quelle: Warema

die Führungsschiene ein. Als Versagenskriterium ist in der Prüfnorm das „Herauskommen“ aus den Führungen festgelegt, und je tiefer der Stab eintaucht, desto höher ist sein Widerstand gegen Windbelastung.

Bei Einhaltung des o. a. Mindestspiels ist es vor allem bei starker Sonneneinstrahlung nicht sichergestellt, dass der Rollladen nicht in der Führungsschiene klemmt. Deshalb ist es empfehlenswert, die nachstehend beschriebene Methode unter Berücksichtigung des Material-Ausdehnungskoeffizienten anzuwenden. **Maßgebend ist jedoch immer das höhere Maß, also entweder Mindestspiel nach DIN EN 1932 oder das ermittelte Mindest-Soll-Abzugsmaß.**

6.3 Berechnungsverfahren, Beispiele

Mit zu berücksichtigen ist ein Mindestspiel s , das bei vollständiger Erwärmung noch vorhanden sein muss, dies sollte ca. 4 mm sein.

Das erforderliche Abzugsmaß I_a ist das Produkt aus der Rohbreite I_0 , dem Ausdehnungskoeffizienten λ und der Temperaturdifferenz zuzüglich des Mindestspiels s von 4 mm. Das Ergebnis ist unter Beachtung der Rundungsregeln auf ganze Millimeter auf- bzw. abzurunden.

Als Formel ausgedrückt ist dies:

$$I_a = \lambda \cdot I_0 \cdot \Delta T + s$$

Beispiel

Angenommen wird eine Rohbreite von 2000 mm, das Material ist Aluminium mit einem Ausdehnungskoeffizienten λ von 0,0238 mm/(m · K), die Temperaturdifferenz ΔT beträgt 50 K.

Nach Einsetzen der Werte ergibt sich als erforderliches Mindestspiel 6,38 mm, abgerundet $I_a = 6$ mm.

Die Tabelle 6 enthält Werte für die Mindest-Soll-Abzugsmaße unter Berücksichtigung des erforderlichen Spiels und des Ausdehnungskoeffizienten λ für $\Delta T = 50$ K (Maßangaben in mm).

Material	Abzugsmaße bei Stablänge (in mm)				
	1000	2000	3000	4000	5000
PVC	8	11	15	n. a.	n.a.
Aluminium	5	6	8	9	10
Holz*)	4	8	12	16	20
Stahl	5	5	6	6	7

Tabelle 6: Mindest-Abzugsmaße

Hinweise

Für senkrechte Rollläden gibt DIN EN 13659 im Anhang A eine maximale Temperatur von 70° C an, unter Beachtung der Bezugstemperatur (s. Abschnitt 6.4) ergibt sich dann ein ΔT von ca. 50 K.

Für Dachfensterrollläden ist eine Erhöhung um 10 K empfohlen, die Tabelle 6 ist daher nicht gültig.

*) Beim Naturprodukt Holz ist die Ausdehnung quer zur Faser etwa 10-mal größer als längs der Faser. Da die Faserrichtung bei Rollladenstäben immer in Richtung Breite verläuft, ist der Wärmeausdehnungskoeffizient sehr klein, daher auch die Wärmeausdehnung gering. Es kommt eher zu Quellen oder Schwinden bei wechselnder Luftfeuchtigkeit, deshalb wurde in der Tabelle als notwendiger Abzug 4 ‰ der Rohbreite nach DIN EN 1932 angesetzt.

6.4 Maßtoleranzen

Toleranzen für die Bestellbreite von Rollläden sind in Punkt 4.16.3 der DIN EN 13659 aufgeführt. Bei einer Bezugstemperatur von $23 \pm 5^\circ$ C dürfen die Rollläden auf keinen Fall breiter sein, es gibt nur Minustoleranzen. Diese betragen bei einer Breite bis 2 m max. -3 mm, darüber hinaus bis 4 m Breite -4 mm.

Literaturverzeichnis

- [1] Technische Richtlinie 101 (TR 101) Rollläden – Allgemeines
- [2] DIN V 18073 Rollläden, Markisen, Rolltore und sonstige Abschlüsse im Bauwesen – Begriffe, Anforderungen
- [3] DIN EN 13659 Abschlüsse außen – Leistungs- und Sicherheitsanforderungen
- [4] Technische Richtlinie 111 (TR 111) Einbruchhemmende Rollläden – Begriffe, Anforderung, Prüfung
- [5] DIN EN 1932 Abschlüsse und Markisen – Widerstand gegen Windlast - Prüfverfahren
- [6] Technische Richtlinie 106 (TR 106) Abschlüsse und Markisen – Windeinflüsse

Sofern keine Herausgeber/Bezugsquellen angegeben sind:

Die Technischen Richtlinien stehen auf der Homepage des Technischen Kompetenzzentrums des Bundesverbandes Rollladen + Sonnenschutz e.V. (www.rs-fachverband.de/kompetenzzentrum) zum Download zur Verfügung.

Der Alleinvertrieb der DIN-Normen erfolgt durch den Beuth-Verlag Berlin, Herausgeber ist das DIN Deutsches Institut für Normung e.V., Berlin.

Schlusswort

Der Herausgeber bedankt sich bei allen, die an der Erarbeitung dieser Richtlinie mitgewirkt haben.

Der freie Zugang zu dieser Richtlinie wird durch die Übernahme der Erstellungskosten durch den BVRS ermöglicht. Die Finanzierung erfolgt aus Mitgliedsbeiträgen, deshalb ist die Mitgliedschaft im Verband für eine kontinuierliche Weiterarbeit besonders wichtig. Die Mitglieder des BVRS haben zudem den Vorteil, dass sie vom Technischen Kompetenzzentrum eine weit über diese Richtlinie hinausgehende Unterstützung bekommen können; Informationen zur Mitgliedschaft unter www.rs-fachverband.de/mitglied-werden.

Alle Technischen Richtlinien (TR) stehen auf der Homepage des Technischen Kompetenzzentrums des Bundesverbandes Rollladen + Sonnenschutz e.V. (www.rs-fachverband.de/kompetenzzentrum) zum Download zur Verfügung.

Eine Druckfassung ist gegen Kostenerstattung erhältlich.

Bildnachweis: BVRS, Leo, Warema, Wiral

Bonn, 27. März 2014

Im Namen des Herausgebers:

Verfasser bzw. Bearbeiter

Dipl.-Ing.(FH) Gerhard Rommel

Technisches Kompetenzzentrum des BVRS



In Zusammenarbeit mit:

Industrievereinigung Rollläden-Sonnenschutz-Automation (IVRSA) im
Industrieverband Technische Textilien - Rollläden - Sonnenschutz e.V
Fliethstraße 67 · 41061 Mönchengladbach
Telefon: 02161 294181-0 · Telefax: 02161 294181-1
info@itrs-ev.com · www.itrs-ev.com



Bundesverband Rollläden + Sonnenschutz e.V.

Hopmannstraße 2 · 53177 Bonn
Telefon: 0228 95210-0 · Telefax: 0228 95210-10
info@rs-fachverband.de · www.rs-fachverband.de