

Thermische Eigenschaften von Rollladenkästen

Prüfbericht: hapa_190301_03-03_MS33-Mono-WDVS-NE-Plus



Auftraggeber **hapa AG**
Neunstetter Straße 33
91567 Herrieden

Produkt **Rollladenkasten MS33 Mono WDVS NE Plus**

Querschnitts-
abmessung Breite 332 mm
Höhe 305 mm

Material Polystyrol-Hartschaum (EPS)

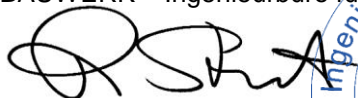
Gegenstand Untersuchung der thermischen Eigenschaften von Rollladenkästen in verschiedenen Einbausituationen
Gleichwertigkeitsnachweis nach DIN 4108 Bbl 2:2019-05

Grundlagen:
DIN EN ISO 10077-2:
2018-01,
Wärmetechnisches
Verhalten von
Fenstern, Türen und
Abschlüssen,
Berechnung von
Wärmedurchgangs-
koeffizienten U_f
Teil 2: Numerisches
Verfahren

Gültigkeit:
Laufzeit der
Berechnungsnormen

	MS33 Mono WDVS NE Plus	Kriterium	konform
Nachweis nach Richtlinie – RokR (2016-07)			
U_{sb} [W/m ² K]	0,49	≤ 0,85	Ja
f_{Rsi} [ohne Einheit]	0,73	≥ 0,70	Ja
Nachweis nach DIN 4108-2:2013-2			
R_{sb} [m ² K/W]	1,9	≥ 1,0	Ja
Nachweis der Gleichwertigkeit nach DIN 4108 Bbl 2:2019-05 in verschiedenen Einbausituationen mittels eines Referenzwertes für Ψ [W/mK]			
außengedämmtes Mauerwerk 24,0 KS + 14 WDVS 035	0,17	≤ 0,23	Ja
außengedämmtes Mauerwerk 24,0 HLZ/Porenbeton + 14 WDVS 035	0,18	≤ 0,23	Ja

Rosenheim, 6. Mai 2019
BAUWERK – Ingenieurbüro für Bauphysik


Dipl.-Ing. (FH) Roland Steinert



Der Prüfbericht
umfasst insgesamt 11
Seiten.



Inhalt

1.	Vorwort	3
2.	Normative Anforderungen und Verweise	3
2.1	Bauregelliste und Richtlinie über Rollladenkästen – RokR (2016-07)	3
2.2	DIN 4108-2:2013-02	3
2.3	DIN 4108 Bbl 2:2019-05	3
2.4	Einbausituationen nach DIN 4108 Bbl 2.....	4
2.5	Energieeinsparverordnung (EnEV).....	4
2.6	Normative Verweise	4
3.	Gegenstand	5
3.1	Produktbeschreibung.....	5
3.2	Zeichnung	5
3.3	Material	6
4.	Durchführung	7
4.1	Berechnung	7
4.2	Randbedingungen der Berechnung	8
5.	Berechnungsergebnisse	9
5.1	Einzelwerte	9
5.2	Einbausituationen	10
5.2.1	Außengedämmtes Mauerwerk – 24,0 KS + 14 WDVS 035	10
5.2.2	Außengedämmtes Mauerwerk – 24,0 HLZ/Porenbeton + 14 WDVS 035.....	11



1. Vorwort

Die Firma hapa AG beauftragte das Ingenieurbüro BAUWERK das wärmetechnische Verhalten von Rollladenkästen und deren Einbausituation zu ermitteln und zu bewerten.

Die in diesem Prüfbericht genannten Ergebnisse haben nur Gültigkeit für die geprüften Profil-Querschnitte und können nicht auf andere Querschnitte übertragen werden.

Die für die Berechnungen verwendeten Materialkennwerte und Geometrien der Profil-Querschnitte sind Angaben des Auftraggebers entnommen. Der Auftraggeber muss durch geeignete Maßnahmen sicherstellen, dass die für die Untersuchung verwendeten Materialkennwerten und Profilgeometrien eingehalten werden.

2. Normative Anforderungen und Verweise

2.1 Bauregelliste und Richtlinie über Rollladenkästen – RokR (2016-07)

In der Bauregelliste A Teil 1 ist für Rollladenkästen mit Anforderungen an den Wärme- und Schallschutz die Richtlinie über Rollladenkästen – RokR – als technische Regel angegeben. Sie bestimmt die für Rollladenkästen maßgebenden Anforderungen.

Rollladenkästen müssen nach Abschnitt 2 der RokR die Anforderungen an den Mindestwärmeschutz nach DIN 4108-2 erfüllen. Diese Anforderung gilt als erfüllt, wenn der berechnete oder gemessene Wärmedurchgangskoeffizient U_{sb} des Rollladenkastens $U_{sb} \leq 0,85 \text{ W/m}^2\text{K}$ und der Temperaturfaktor $f_{Rsi} \geq 0,70$ beträgt.

2.2 DIN 4108-2:2013-02

Die DIN 4108-2 fordert in Abschnitt 5.1.3 einen Wärmedurchlasswiderstand R_{sb} (im Mittel) für das gesamte Bauteil Rollladenkasten von $R_{sb} \geq 1,0 \text{ m}^2\text{K/W}$ und einen Wärmedurchlasswiderstand R_{min} im Bereich des Revisionsdeckels von $R_{min} \geq 0,55 \text{ m}^2\text{K/W}$. Der Nachweis $R_{min} \geq 0,55 \text{ m}^2\text{K/W}$ entfällt, da die Rollladenkästen aus der Serie MS keinen raumseitigen Revisionsdeckel haben.

Außerdem muss nach Abschnitt 6.2.1 an den Schnittstellen zwischen Rollladenkasten und Baukörper der Temperaturfaktor $f_{Rsi} \geq 0,70$ eingehalten werden. Dies gilt auch an der Schnittstelle zwischen Rollladenkasten zu oberem Fensterprofil.

Die Richtlinie über Rollladenkästen und die DIN 4108-2 geben verschiedene Vorgehensweisen für die Berechnung des Temperaturfaktors vor. So muss nach RokR der Temperaturfaktor für den Rollladenkasten mit adiabatem oberem Baukörperanschluss und nach DIN 4108-2 der Temperaturfaktor in Einbausituation nachgewiesen werden.

2.3 DIN 4108 Bbl 2:2019-05

In Abschnitt 7 der DIN 4108 Bbl 2 sind Beispiele für Ausführungsarten verschiedener Bauteilanschlüsse mit einem Referenzwert für den linearen Wärmedurchgangskoeffizienten Ψ für den Nachweis der Gleichwertigkeit angegeben. Rollladenkästen sind im Vergleich zu den sonstigen Bauteilanschlüssen komplexe Konstruktionen. Es sollte eine Wärmebrückenberechnung nach DIN EN ISO 10211 vorgenommen werden, um die Gleichwertigkeit des Anschlussdetails nachzuweisen. Ein Rollladenkasten mit Geschossdeckeneinbindung ist gleichwertig zu den Ausführungsbeispielen, wenn er:

- in monolithischem Mauerwerk einen linearen Wärmedurchgangskoeffizienten von $\Psi \leq 0,28 \text{ W/mK}$,
 - in außengedämmtem Mauerwerk einen linearen Wärmedurchgangskoeffizienten von $\Psi \leq 0,23 \text{ W/mK}$
- aufweist.

Thermische Eigenschaften von Rollladenkästen

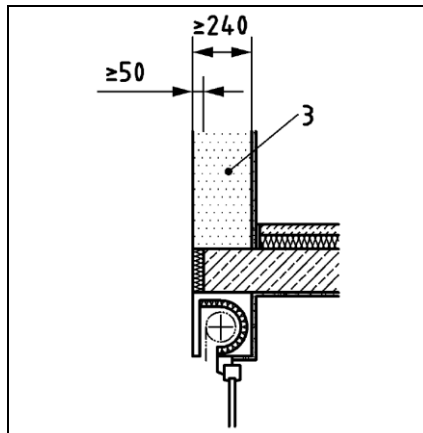
Prüfbericht: hapa_190301_03-03_MS33-Mono-WDVS-NE-Plus

Auftraggeber: hapa AG

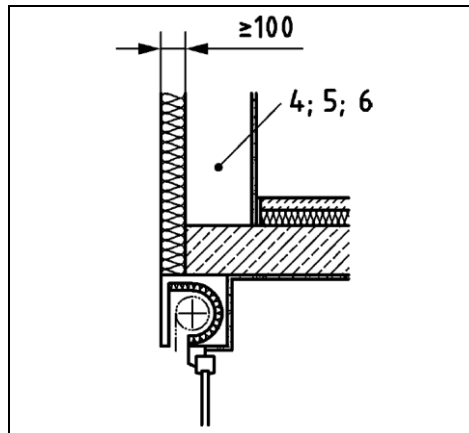
Seite 4 von 11



2.4 Einbausituationen nach DIN 4108 Bbl 2



monolithisches Mauerwerk



außengedämmtes Mauerwerk

2.5 Energieeinsparverordnung (EnEV)

Der erhöhte Wärmeverlust durch Wärmebrücken wird nach EnEV mittels Wärmebrückenzuschlägen berücksichtigt. Entsprechen die Anschlussdetails nicht den Vorgaben der DIN 4108 Bbl 2 wird das Bauteil mit $\Delta U_{WB} = 0,1 \text{ W/m}^2\text{K}$ beaufschlagt. Halten die Anschlussdetails die Vorgaben der DIN 4108 Bbl 2 ein, darf das Bauteil mit $\Delta U_{WB} = 0,05 \text{ W/m}^2\text{K}$ beaufschlagt werden. Alternativ können die linearen Wärmedurchgangskoeffizienten Ψ nach DIN EN ISO 10211 detailliert berechnet und das Bauteil mit den tatsächlichen Werten beaufschlagt werden.

2.6 Normative Verweise

- Bauregelliste A
- Richtlinie über Rollladenkästen – RokR (2016-07)
- Verordnung über energiesparenden Wärmeschutz und energiesparende Anlagentechnik bei Gebäuden (Energieeinsparverordnung EnEV) vom 01.05.2014
- DIN 4108-2:2013-02, Wärmeschutz und Energie-Einsparung in Gebäuden - Teil 2: Mindestanforderungen an den Wärmeschutz
- DIN 4108-3:2018-10, Wärmeschutz und Energie-Einsparung in Gebäuden - Teil 3: Klimabedingter Feuchteschutz, Anforderungen, Berechnungsverfahren und Hinweise für Planung und Ausführung
- DIN 4108 Beiblatt 2:2019-05, Wärmeschutz und Energie-Einsparung in Gebäuden - Wärmebrücken - Planungs- und Ausführungsbeispiele
- DIN 4108-4:2017-03, Wärmeschutz und Energie-Einsparung in Gebäuden - Wärme- und feuchteschutztechnische Kennwerte
- DIN EN ISO 10077-1:2018-01, Wärmetechnisches Verhalten von Fenstern, Türen und Abschlüssen, Berechnung von Wärmedurchgangskoeffizienten – Teil 1: Vereinfachtes Verfahren
- DIN EN ISO 10077-2:2018-01, Wärmetechnisches Verhalten von Fenstern, Türen und Abschlüssen, Berechnung von Wärmedurchgangskoeffizienten – Teil 2: Numerisches Verfahren
- DIN EN ISO 10211:2018-03, Wärmebrücken im Hochbau - Wärmeströme und Oberflächentemperaturen - Detaillierte Berechnungen (ISO 10211:2017); Deutsche Fassung EN ISO 10211:2017
- DIN EN ISO 6946:2018-03, Bauteile - Wärmedurchlasswiderstand und Wärmedurchgangskoeffizient - Berechnungsverfahren (ISO 6946:2017); Deutsche Fassung EN ISO 6946:2017
- DIN EN ISO 10456:2010-05, Baustoffe und Bauprodukte - Wärme- und feuchtetechnische Eigenschaften - Tabellierte Bemessungswerte und Verfahren zur Bestimmung der wärmeschutztechnischen Nenn- und Bemessungswerte

Thermische Eigenschaften von Rollladenkästen

Prüfbericht: hapa_190301_03-03_MS33-Mono-WDVS-NE-Plus

Auftraggeber: hapa AG

Seite 5 von 11



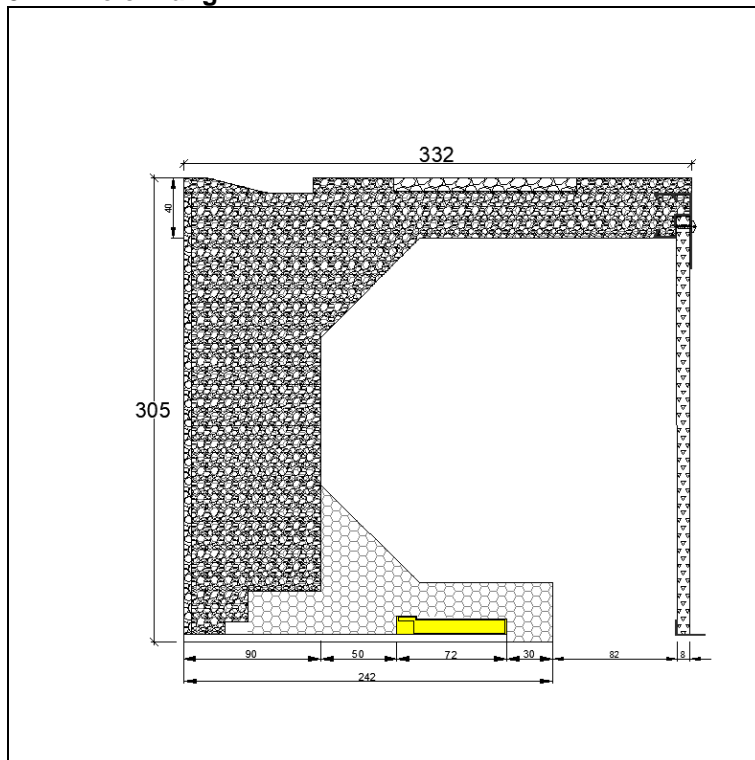
3. Gegenstand

3.1 Produktbeschreibung

Der Rollladenkasten MS 33 Mono WDVS NE Plus der Firma hapa AG ist ein Einbau-Rollladenkasten aus Polystyrol-Hartschaum (EPS).

Produktname	MS 33 Mono WDVS NE Plus
Rollraum	leicht belüftet
Material:	
Hauptkorpus	Polystyrol-Hartschaum (EPS) – $\lambda = 0,032 \text{ W/mK}$
Putzträgerplatte	Holzwohle-Leichtbauplatte (HWL) – $\lambda = 0,090 \text{ W/mK}$
Dichtungen am Auslass	Auslassöffnung $e_{\text{tot}} \leq 35 \text{ mm}$ durch zusätzliche Kleinteile wie Bürstenprofile, Dichtungen usw.
Bautiefe / Breite	332 mm
Ansichtsbreite / Höhe	305 mm

3.2 Zeichnung



MS 33 Mono WDVS NE Plus

Thermische Eigenschaften von Rollladenkästen

Prüfbericht: hapa_190301_03-03_MS33-Mono-WDVS-NE-Plus

Auftraggeber: hapa AG

Seite 6 von 11



3.3 Material

Falls nicht anders vermerkt sind die nachfolgenden Materialkenndaten der DIN EN ISO 10077-2 entnommen.

	Allgemeines	λ^* (W/mK)	10077-2 konform
	unbelüfteter Hohlraum	nach DIN EN ISO 10077-2	
	unbelüfteter Hohlraum kleiner 2 mm		
	leicht belüfteter Hohlraum zur Außen- bzw. Innenluft		
	adiabat	-	X
	Material	λ^* (W/mK)	10456 / 4108 Bbl. 2 konform
	Ersatzpaneel aus Nadelholz (70 mm Bautiefe)	0,13	X
	Dämmung 025	**0,025	.-
	Dämmung 032	**0,032	-
	Dämmung 035	**0,035	-
	Dämmung 040	**0,040	-
	HWL-Platte	**0,090	-
	PVC Integralschaumplatte	**0,10	-
	zementgebundene Spanplatte	**0,23	X
	Hart-PVC	0,17	X
	Bürstendichtung	0,14	X
	Aluminium beschichtet	160	X
	Stahlbeton	2,3	X
	Zementestrich	1,4	-
	Außenputz	0,87	-
	Innenputz	0,35	-
	Kalksandstein	1,1	X
	Hochlochziegel (Mauerwerk 24 mm)	0,39	X
	Porenbeton / Hochlochziegel	0,090	X

Farbdarstellung entsprechend der Berechnungsmodelle

*Für wärmetechnische Nachweise sind Bemessungswerte der Wärmeleitfähigkeiten von Baustoffen nach DIN EN ISO 10456 zu verwenden. Die hier angegebenen Wärmeleitfähigkeiten sind Bemessungswerte, wenn diese nicht anders gekennzeichnet sind.

**Angaben des Auftraggebers, Datenblätter beim Auftraggeber verfügbar

4. Durchführung

Die Berechnungen wurden nach den Vorgaben der DIN EN ISO 10077-2 und anhand der Software WinIso®, Version 2.4.4, durchgeführt. WinIso® berechnet mittels einer Finiten-Element-Methode zweidimensionale Wärmeströme und ist validiert nach DIN EN ISO 10077-2 und DIN EN ISO 10211.

4.1 Berechnung

Für die Berechnung von U_{sb} und R_{sb} wurde nach RokR bzw. DIN EN ISO 10077-2 anstelle des tatsächlichen Blendrahmens ein adiabater Streifen mit 60 mm Breite angesetzt.

U_{sb} ergibt sich nach folgender Gleichung:

$$U_{sb} = \frac{L^{2D}}{b_{sb}}$$

mit

U_{sb} : Wärmedurchgangskoeffizient des Rollladenkastens in W/m^2K

L^{2D} : zweidimensionaler thermischer Leitwert des gesamten Querschnitts in W/mK

b_{sb} : projizierte Höhe des Rollladenkastens in m

R_{sb} ergibt sich nach folgender Gleichung:

$$R_{sb} = \frac{b_{sb}}{L^{2D}}$$

mit

R_{sb} : Wärmedurchlasswiderstand des Rollladenkastens in m^2K/W

L^{2D} : zweidimensionaler thermischer Leitwert in W/mK ohne Übergangswiderstände

b_{sb} : projizierte Höhe des Rollladenkastens in m

Für die Berechnung von f_{Rsi} wurde nach RokR anstelle des tatsächlichen Blendrahmens ein Blendrahmen mit 70 mm Bautiefe aus Holz mit einer Wärmeleitfähigkeit von $\lambda = 0,13 W/mK$ angesetzt.

f_{Rsi} ergibt sich nach folgender Gleichung:

$$f_{Rsi} = \frac{\theta_{Si} - \theta_e}{\theta_i - \theta_e}$$

mit

f_{Rsi} : Temperaturfaktor

θ_{Si} : minimale raumseitige Oberflächentemperatur innen in $^{\circ}C$

θ_e : Temperatur außen in $^{\circ}C$

θ_i : Temperatur innen in $^{\circ}C$

Thermische Eigenschaften von Rollladenkästen

Prüfbericht: hapa_190301_03-03_MS33-Mono-WDVS-NE-Plus

Auftraggeber: hapa AG

Seite 8 von 11



Für die Berechnung von Ψ für den Nachweis der Gleichwertigkeit wurde die tatsächliche Einbausituation abgebildet und der Gesamtwärmestrom ermittelt. Anstelle des tatsächlichen Blendrahmens wurde nach DIN 4108 Bbl 2 ein Blendrahmen mit 70 mm Bautiefe aus Holz mit einer Wärmeleitfähigkeit von $\lambda = 0,13 \text{ W/mK}$ angesetzt.

Ψ ergibt sich nach folgender Gleichung:

$$\Psi = L^{2D} - U_{Wand} * l_{Wand} - U_p * l_p$$

mit

Ψ : linearer Wärmedurchgangskoeffizient in W/mK

L^{2D} : zweidimensionaler thermischer Leitwert in W/mK

U_{Wand} : Wärmedurchgangskoeffizient der Wand in W/m²K

U_p : Wärmedurchgangskoeffizient des Ersatzpaneels in W/m²K

l_{Wand} : Länge der Wand über dem Rollladenkasten gemessen bis zu dessen Unterkante in m

l_p : Länge des Ersatzpaneels ab Unterkante des Rollladenkastens in m

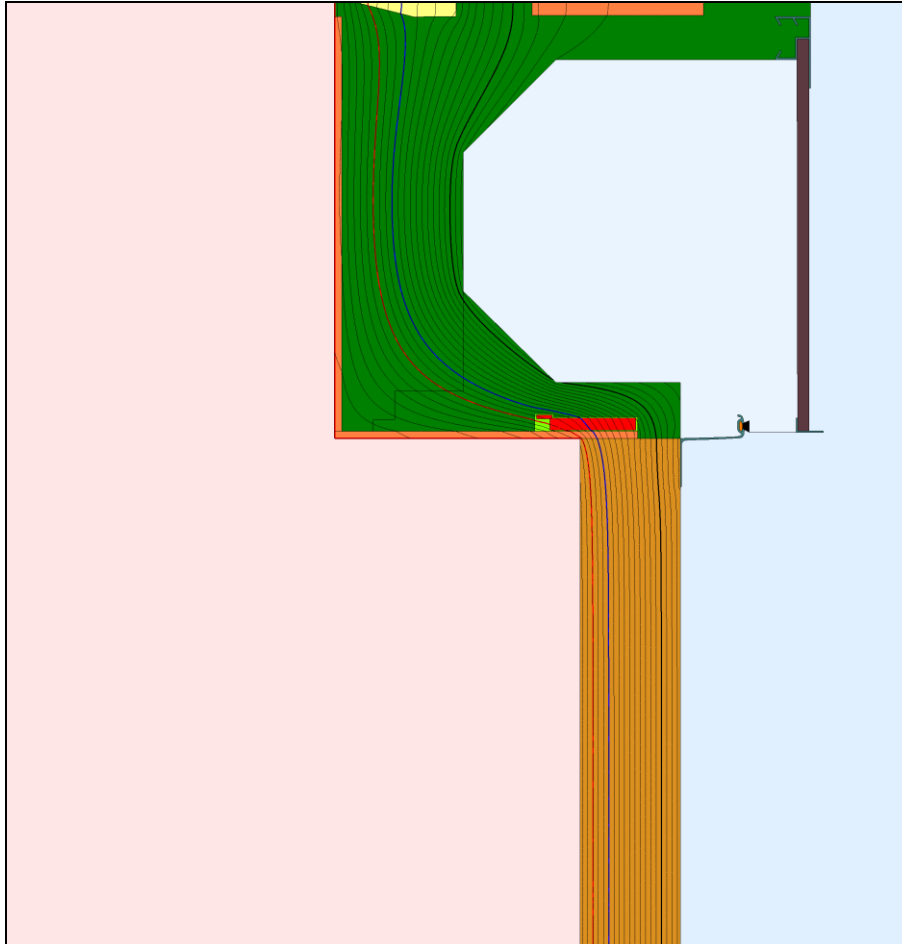
4.2 Randbedingungen der Berechnung

	Klimatische Randbedingungen für die Berechnung von U_{sb} und Ψ	R_s (m ² K/W)	θ (°C)	10077 konform
	Luft außen	0,04	0,0	X
	Luft außen (im Rollladenkasten)	0,30	0,0	X
	Luft innen	0,13	20,0	X
	Klimatische Randbedingungen für die Berechnung von R_{sb}	R_s (m ² K/W)	θ (°C)	10211 konform
	Luft außen	0,00	0,0	X
	Luft außen (im Rollladenkasten)	0,30	0,0	X
	Luft innen	0,00	20,0	X
	Klimatische Randbedingungen für die Berechnung von f_{Rsi}	R_s (m ² K/W)	θ (°C)	4108 konform
	Luft außen	0,04	-5,0	X
	Luft außen (im Rollladenkasten)	0,30	-5,0	X
	Luft innen (am Ersatzpaneel)	0,13	20,0	X
	Luft innen (am Rollladenkasten, an Wand und Leibung)	0,25	20,0	X

Farbdarstellung entsprechend der Berechnungsmodelle

5. Berechnungsergebnisse

5.1 Einzelwerte



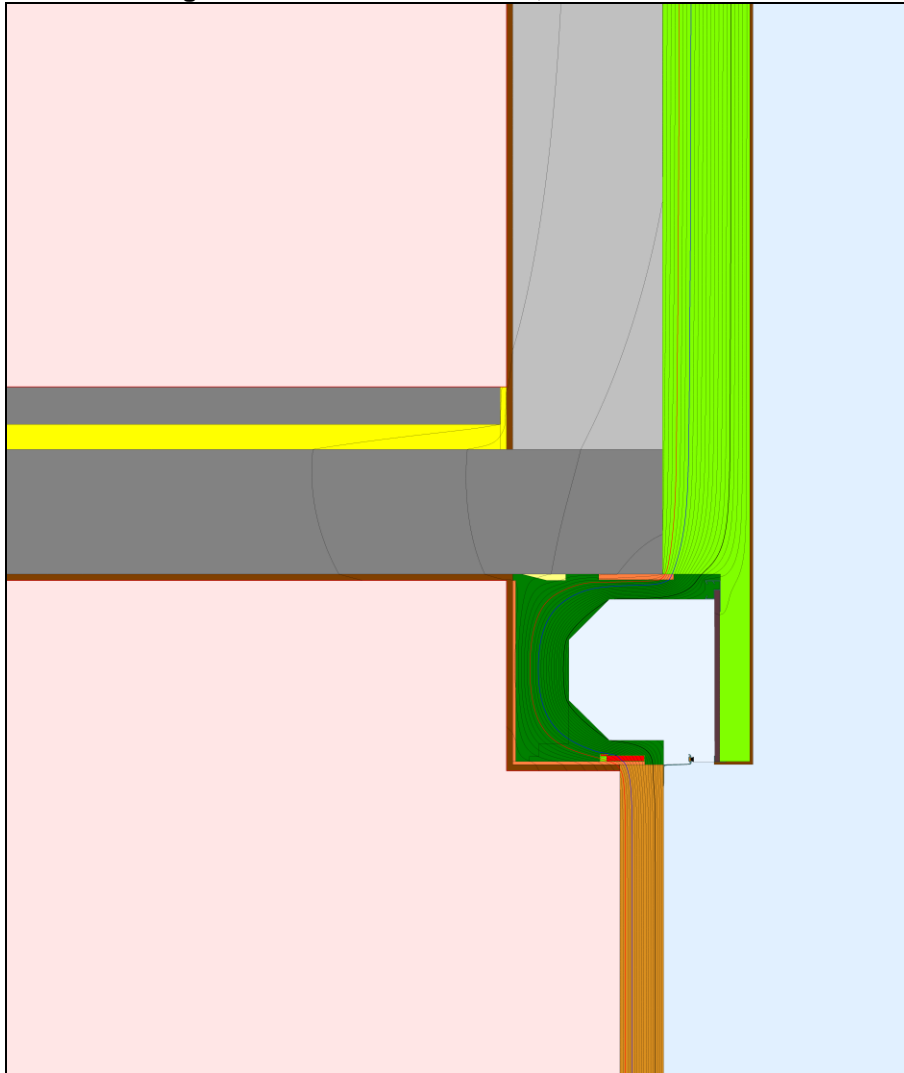
Berechnungsmodell (Ausschnitt) mit Isothermen bei -5°C Außentemperatur

b_{sb}	=	305	mm	(projizierte Höhe des Rollladenkastens)	
U_{sb}	=	0,49 (0,486)	W/m ² K	≤ 0,85 W/m ² K	Nachweis erbracht
f_{Rsi}^*	=	0,73		≥ 0,70	Nachweis erbracht
R_{sb}	=	1,9 (1,875)	m ² K/W	≥ 1,0 m ² K/W	Nachweis erbracht

*Der Temperaturfaktor f_{Rsi} wurde nach der Richtlinie über Rollladenkästen – RokR mit adiabatem oberem Baukörperanschluss berechnet.

5.2 Einbausituationen

5.2.1 Außengedämmtes Mauerwerk – 24,0 KS + 14 WDVS 035



Berechnungsmodell (Ausschnitt) mit Isothermen bei -5°C Außentemperatur

Minimale raumseitige Oberflächentemperaturen und Temperaturfaktor bei -5°C Außentemperatur und Einschätzung der Tauwasser- und Schimmelpilzgefahr nach DIN 4108-2/-3:

Schnittstelle Rollladenkasten – Fensterprofil:

$\Theta_{\text{si}(-5^\circ\text{C})}$ =	13,4	°C	≥ 9,3	°C	keine Tauwassergefahr
f_{Rsi}^{**} =	0,74		≥ 0,70		Nachweis erbracht

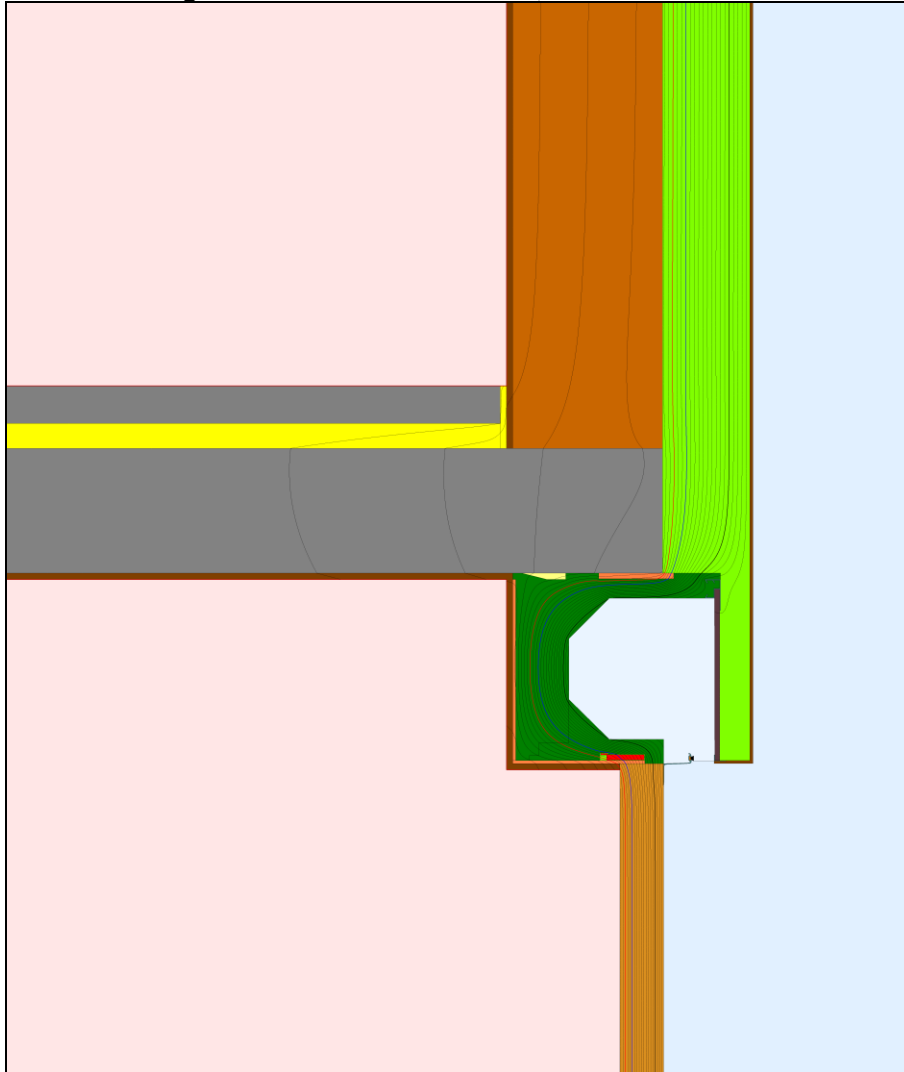
Schnittstelle Rollladenkasten – Baukörper:

$\Theta_{\text{si}(-5^\circ\text{C})}$ =	18,1	°C	≥ 9,3	°C	keine Tauwassergefahr
f_{Rsi}^{**} =	0,92		≥ 0,70		Nachweis erbracht

Ψ =	0,17	W/mK	≤ 0,23	W/mK	gleichwertig zu DIN 4108 Bbl 2
----------	-------------	------	--------	------	--------------------------------

**Der Temperaturfaktor f_{Rsi} wurde nach DIN 4108 Bbl 2 mit Baukörperanschluss berechnet.

5.2.2 Außengedämmtes Mauerwerk – 24,0 HLZ/Porenbeton + 14 WDVS 035



Berechnungsmodell (Ausschnitt) mit Isothermen bei -5°C Außentemperatur

Minimale raumseitige Oberflächentemperaturen und Temperaturfaktor bei -5°C Außentemperatur und Einschätzung der Tauwasser- und Schimmelpilzgefahr nach DIN 4108-2/-3:

Schnittstelle Rollladenkasten – Fensterprofil:

$\Theta_{\text{si}(-5^\circ\text{C})}$ =	13,4	°C	≥ 9,3	°C	keine Tauwassergefahr
f_{Rsi}^{**} =	0,74		≥ 0,70		Nachweis erbracht

Schnittstelle Rollladenkasten – Baukörper:

$\Theta_{\text{si}(-5^\circ\text{C})}$ =	17,9	°C	≥ 9,3	°C	keine Tauwassergefahr
f_{Rsi}^{**} =	0,92		≥ 0,70		Nachweis erbracht

Ψ =	0,18	W/mK	≤ 0,23	W/mK	gleichwertig zu DIN 4108 Bbl 2
----------	-------------	------	--------	------	--------------------------------

**Der Temperaturfaktor f_{Rsi} wurde nach DIN 4108 Bbl 2 mit Baukörperanschluss berechnet.